



107 Szpital Wojskowy z Przychodnią
Samodzielny Publiczny Zakład Opieki Zdrowotnej
ul. Kołobrzeska 44
78-600 Wałcz
Tel/Fax (067) 250 28 61
e-mail : apteka-przetargi@107sw.mil.pl

Komisja przetargowa przy 107 Szpitalu Wojskowym SP ZOZ w Wałczu, ul. Kołobrzeska 44 informuje o zmianach oraz zapytaniach do SIWZ związanych z przetargiem nieograniczonym - znak 35 /med/2013, na dostawę materiałów opatrunkowych, jednorazowego użytku, pomocniczych chirurgicznych, ogłoszonego na stronach internetowych Biuletynu Zamówień Publicznych dnia 03.10.2013r pod numerem 401238 – 2013

Pytanie 1

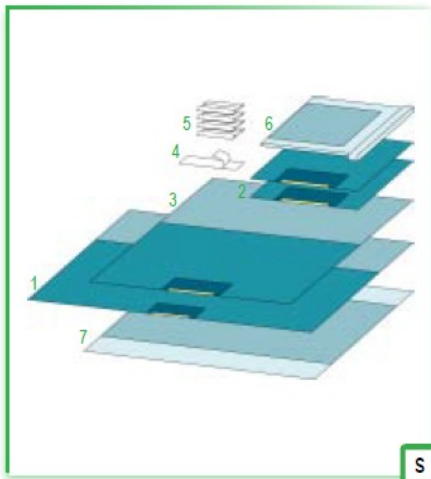
Czy zamawiający wymaga sterylnej jednorazowej osłony uchwytu lampy operacyjnej jałowej, pakowanej pojedynczo, o średnicy zewnętrznej 11,8cm, do uchwytów o średnicach 20-40mm, z woreczkiem 9,5x21cm, biokompatybilnej?

Odpowiedz

Zamawiający dopuszcza w/w osłonę.

Pytanie 2 – dotyczące części III - Zadanie nr 10

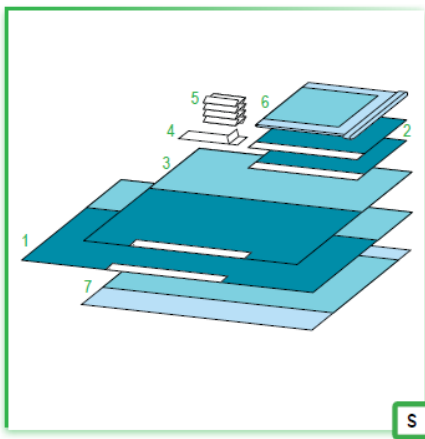
Czy Zamawiający dopuści następujący zestaw:



ZESTAW UNIWERSALNY BARRIER FLEX		66010	5/10	BARRIER® NO COMPROMISE IN SECURITY
UNIVERSAL SET W. MSC BARRIER FLEX		rozmiar szt.		
1.	serweta górna BARRIER FLEX z taśmą samoprzylepną z dodatkową warstwą chłonną w strefie krytycznej	300x175	1	
2.	serwety boczne BARRIER FLEX z taśmą samoprzylepną z dodatkową warstwą chłonną w strefie krytycznej	90x75	2	
3.	serweta dolna BARRIER FLEX z taśmą samoprzylepną z dodatkową warstwą chłonną w strefie krytycznej	175x175	1	
4.	taśma samoprzylepna	9x49	1	
5.	ręczniki chłonne	18x25	4	
6.	osłona na stółik MAYO	79x145	1	
7.	serweta na stółik - (owinięcie zestawu)	150x190	1	

i wymaga aby taśmy lepne w serwetach wchodzących w skład obłożenia występowały w postaci folii chirurgicznej ?

lub



ZESTAW UNIWERSALNY BASIC II

698900 6/12



ZESTAW UNIWERSALNY

rozmiar szt.

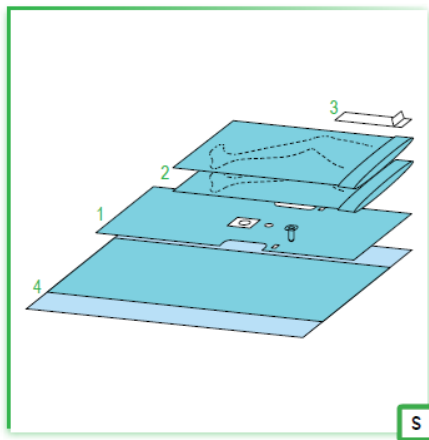
1. serweta górna z taśmą samoprzylepną - ekran anestetyczny	240x150	1
2. serwety boczne z taśmą samoprzylepną	90x75	2
3. serweta dolna z taśmą samoprzylepną	175x175	1
4. taśma samoprzylepna	9x49	1
5. ręczniki chłonne	18x25	4
6. osłona na stolik MAYO	79x145	1
7. serweta na stolik - (owinięcie zestawu)	150x190	1

Odpowiedz

Zamawiający dopuszcza obydwa zestawy.

Pytanie 3 – dotyczące części III - Zadanie nr 11

Czy Zamawiający dopuści następujący zestaw:



ZESTAW DO ZABIEGÓW UROLOGICZNYCH TUR II

696310 10/20



ZESTAW TUR

rozmiar szt.

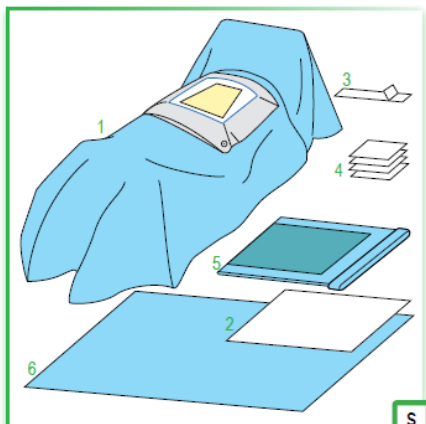
1. serweta chirurgiczna do przezcewkowych zabiegów urologicznych o wymiarach 75x175 cm posiadająca dwa otwory (Ø 8 i Ø 6) i osłoną na palec do badania per rectum	75x175	1
2. osłony na kończyny	75x120	2
3. taśma samoprzylepna	9x49	1
4. serweta na stolik - (owinięcie zestawu)	150x190	1

Odpowiedz

Zamawiający dopuszcza w/w zestaw.

Pytanie 4 – dotyczące części III - Zadanie nr 12

Czy Zamawiający dopuści następujący zestaw:



ZESTAW DO CIĘCIA CESARSKIEGO IV

380313-01 4



ZESTAW MULTIPLEX PARTUS 180/30F

rozmiar szt.

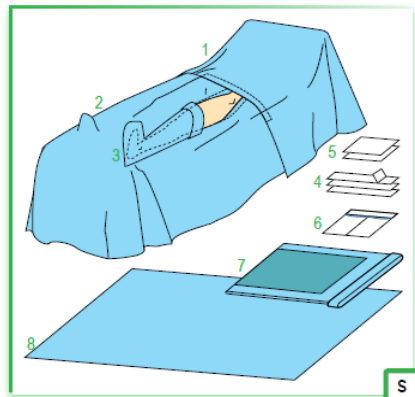
1. serweta chirurgiczna do cięcia cesarskiego o wymiarach 180x300 cm posiadająca otwór w kształcie trapezu o wymiarach: wysokość 23 cm, dolna podstawa 33 cm, górna podstawa 23 cm, wypełniony folią chirurgiczną, posiadająca zintegrowany, okalający worek do przechwytywania płynów wyposażony w sztywnik i zawór drenażowy	180x300	1
2. serweta - owinięcie noworodka	80x90	1
3. taśmy samoprzylepne	9x49	1
4. ręczniki chłonne	30x40	4
5. osłona na stolik MAYO	79x145	1
6. serweta na stolik - (owinięcie zestawu)	150x200	1

Odpowiedz

Zamawiający dopuszcza w/w zestaw.

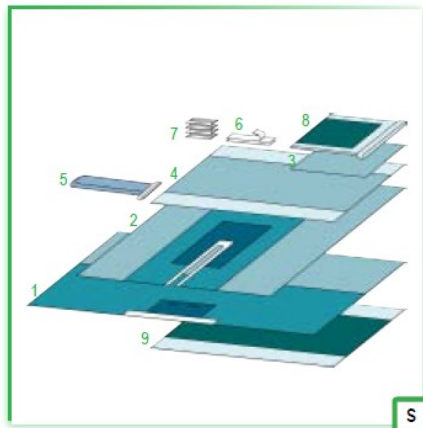
Pytanie 5 – dotyczące części III - Zadanie nr 13

Czy Zamawiający dopuści następujący zestaw:



ZESTAW DO OPERACJI STAWU BIODROWEGO II		380299	3	JKT	
ZESTAW MULTIPLEX COXA 200/290				rozmiar	szt.
1.	serweta chirurgiczna góra z taśmą samoprzylepną o wymiarach 150x240 cm	150x240	1		
2.	serweta chirurgiczna dolna o wymiarach 200x290 cm z wycięciem U o wymiarach 9x100 cm z taśmą samoprzylepną	200x290	1		
3.	osłona na kończyne	37x105	1		
4.	taśmy samoprzylepne	9x49	3		
5.	ręczniki chłonne	30x40	2		
6.	kieszka dwukomorowa samoprzylepna ze sztywnikiem	2x15x40	1		
7.	osłona na stół MAYO	79x145	1		
8.	osłona na stół - (owinięcie zestawu)	150x200	1		

Lub



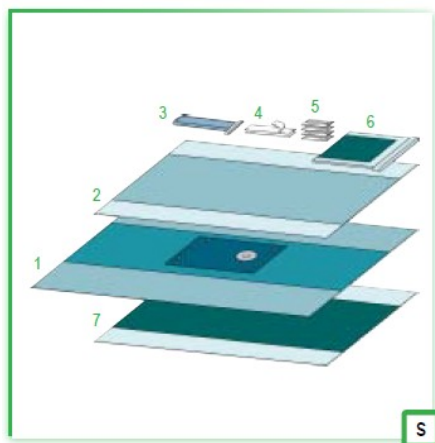
ZESTAW DO OPERACJI STAWU BIODROWEGO VI		60609	4/8	BARRIER NO COMPROMISE IN SECURITY	
ZESTAW DO BIODRA				rozmiar	szt.
1.	serweta chirurgiczna góra z taśmą samoprzylepną o wymiarach 240x175 cm, wzmocniona w strefie krytycznej (dodatkowa warstwa chłonna) i wyposażona w organizatory przewodów	300x175	1		
2.	serweta chirurgiczna dolna o wymiarach 200x260 z wycięciem "U" o wymiarach 7x102 cm, wzmocniona (dodatkowa warstwa chłonna) w strefie krytycznej	200x260	1		
3.	serweta chirurgiczna	75x90	1		
4.	serweta na stół	150x190	1		
5.	osłona na kończyne	32x120	1		
6.	taśmy samoprzylepne	9x49	2		
7.	ręczniki chłonne	18x25	4		
8.	wzmocniona osłona na stół Mayo	79x145	1		
9.	wzmocniona serweta na stół - (owinięcie zestawu)	150x190	1		

Odpowiedz

Zamawiający nie dopuszcza proponowanych zestawów.

Pytanie 6 – dotyczące części III - Zadanie nr 14

Czy Zamawiający dopuści następujący zestaw:



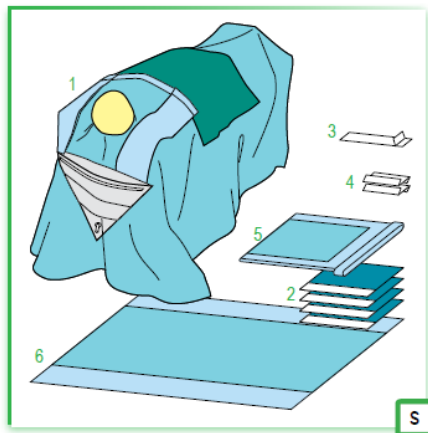
ZESTAW DO OPERACJI NA KOŃCZYNI I (wzmocniony)		60209	5/10	BARRIER NO COMPROMISE IN SECURITY	
				rozmiar	szt.
1.	serweta chirurgiczna do zabiegu w okolicach stawu kolanowego o wymiarach 230x315 cm, posiadający samouszczelniający otwór o średnicy 7 cm, otoczony warstwą chłonną z możliwością zamocowania drenów	230x315	1		
2.	serweta na stół	150x190	1		
3.	osłona na kończyne	22x75	1		
4.	taśmy samoprzylepne	9x49	2		
5.	ręczniki chłonne	18x25	4		
6.	wzmocniona osłona na stół MAYO	79x145	1		
7.	wzmocniona serweta na stół (owinięcie zestawu)	150x190	1		

Odpowiedz

Zamawiający dopuszcza w/w zestaw.

Pytanie 7 – dotyczące części III - Zadanie nr 15

Czy Zamawiający dopuści następujący zestaw:



ZESTAW DO ZABIEGÓW NEUROCHIRURGICZNYCH XI 888142 5/10 **BARRIER**
NO COMPROMISE IN SECURITY

rozmiar szt.

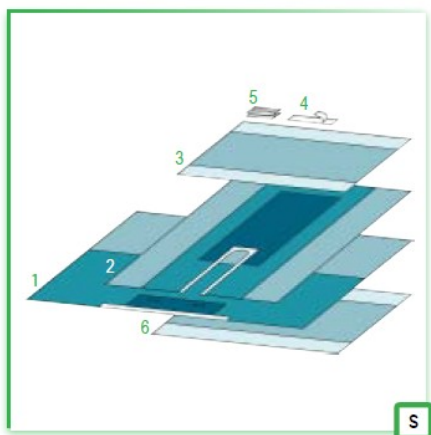
1. serweta chirurgiczna do kraniotomii o wymiarach 230x290 cm, posiada otwór wypełniony folią chirurgiczną o wymiarach 30 x 20 cm, dwa zintegrowane organizatory przewodów z możliwością regulacji otworu, worek do przechwytywania płynów, wyposażony w sito i podłączenie do drenu	230x290	1
2. serwety chirurgiczne z taśmą samoprzylepną	50x50	4
3. taśma samoprzylepna	9x49	1
4. ręczniki chłonne	18x25	2
5. osłona na stółk MAYO	79x145	1
6. serweta na stółk - (owinięcie zestawu)	150x190	1

Odpowiedz

Zamawiający dopuszcza w/w zestaw.

Pytanie 8 – dotyczące części III - Zadanie nr 17

Czy Zamawiający dopuści następujący zestaw:



ZESTAW DO OPERACJI ŻYŁAKÓW 61400 6/12 **BARRIER**
NO COMPROMISE IN SECURITY

61400 6/12

BARRIER
NO COMPROMISE IN SECURITY

VARICOSE VEIN SET

rozmiar szt.

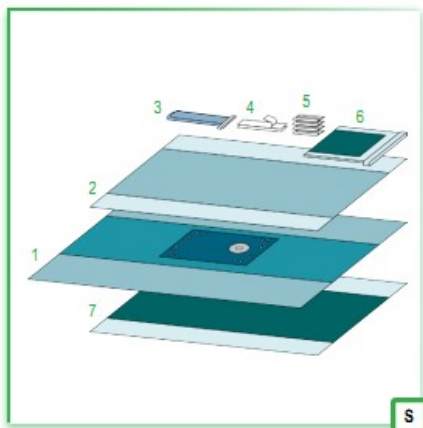
1. serweta chirurgiczna górna z taśmą samoprzylepną o wymiarach 240x175 cm, wzmocniona w strefie krytycznej (dodatkowa warstwa chłonna) i wyposażona w organizatory przewodów	240x175	1
2. serweta chirurgiczna dolna o wymiarach 200x260 z wycięciem U o wymiarach 20x102 cm, z wydłużoną warstwą chłonną (70x160 cm) w strefie krytycznej	200x260	1
3. serweta chirurgiczna	100x150	1
4. taśma samoprzylepna	9x49	1
5. ręczniki chłonne	18x25	2
6. serweta na stółk - (owinięcie zestawu)	150x190	1

Odpowiedz

Zamawiający dopuszcza w/w zestaw.

Pytanie 9 – dotyczące części III - Zadanie 19

Czy Zamawiający dopuści następujący zestaw:



ZESTAW DO OPERACJI NA KOŃCZYNIĘ I (wzmocniony) 60209 5/10 **BARRIER**
NO COMPROMISE IN SECURITY

60209 5/10

BARRIER
NO COMPROMISE IN SECURITY

EXTREMITY SET

rozmiar szt.

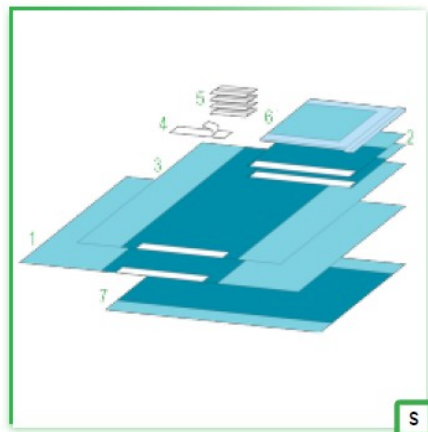
1. serweta chirurgiczna do zabiegu w okolicach stawu kolanowego o wymiarach 230x315 cm, posiadający samouszczelniający otwór o średnicy 7 cm, otoczony warstwą chłonną z możliwością zamocowania drenów	230x315	1
2. serweta na stółk	150x190	1
3. osłona na kończynę	22x75	1
4. taśmy samoprzylepne	9x49	2
5. ręczniki chłonne	18x25	4
6. wzmocniona osłona na stółk MAYO	79x145	1
7. wzmocniona serweta na stółk (owinięcie zestawu)	150x190	1

Odpowiedz

Zamawiający dopuszcza w/w zestaw.

Pytanie 10 – dotyczące części III - Zadanie nr 20

Czy Zamawiający dopuści następujący zestaw:



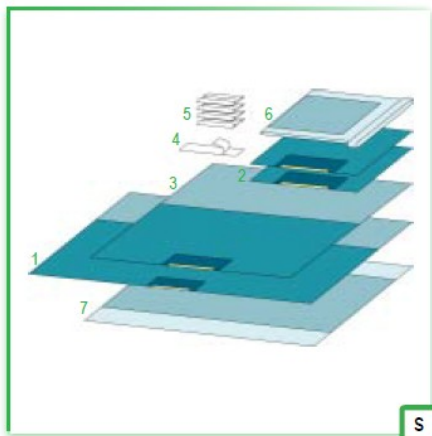
ZESTAW UNIWERSALNY LIGHT I		790500	14	BARRIER NO COMPROMISE IN SECURITY	
ZESTAW UNIWERSALNY LIGHT				rozmiar	szt.
1.	serweta górna z taśmą samoprzylepną	240x150	1		
2.	serwety boczne z taśmą samoprzylepną	90x75	2		
3.	serweta dolna z taśmą samoprzylepną	175x175	1		
4.	taśma samoprzylepna	9x49	1		
5.	ręczniki chłonne	18x25	4		
6.	osłona na stolik MAYO	79x145	1		
7.	serweta na stolik - (owinięcie zestawu)	140x190	1		

Odpowiedz

Zamawiający dopuszcza w/w zestaw.

Pytanie 11 – dotyczące części III - Zadanie nr 21

Czy Zamawiający dopuści następujący zestaw:



ZESTAW UNIWERSALNY BARRIER FLEX		66010	5/10	BARRIER NO COMPROMISE IN SECURITY	
UNIVERSAL SET W. MSC BARRIER FLEX				rozmiar	szt.
1.	serweta górna BARRIER FLEX z taśmą samoprzylepną z dodatkową warstwą chłonną w strefie krytycznej	300x175	1		
2.	serwety boczne BARRIER FLEX z taśmą samoprzylepną z dodatkową warstwą chłonną w strefie krytycznej	90x75	2		
3.	serweta dolna BARRIER FLEX z taśmą samoprzylepną z dodatkową warstwą chłonną w strefie krytycznej	175x175	1		
4.	taśma samoprzylepna	9x49	1		
5.	ręczniki chłonne	18x25	4		
6.	osłona na stolik MAYO	79x145	1		
7.	serweta na stolik - (owinięcie zestawu)	150x190	1		

i wymaga aby taśmy lepne w obłożeniu występowały w postaci folii chirurgicznej oraz odstępuje od wymogu posiadania igłotrzymacza w składzie obłożenia ?

Odpowiedz

Zamawiający dopuszcza w/w zestaw i odstępuje od wymogu posiadania igłotrzymacza w składzie obłożenia

Pytanie 12 – dotyczące części III - Zadanie nr 22

Czy zamawiający dopuści rozmiary fartuchów odpowiednio : XLL, XL, L, LL przy zachowaniu pozostałych parametrów?

Odpowiedz

Zamawiający dopuszcza w/w rozmiary fartuchów.

Pytanie 13 – dotyczące części III - Zadanie nr 29

Czy zamawiający dopuści sterylną folię operacyjną o wymiarach odpowiednio:

Poz. 1 - 15 x 27 cm

Poz. 2 - 27 x 45 cm ?

Odpowiedz

Zamawiający nie dopuszcza w/w rozmiarów folii operacyjnej.

Pytanie 14

Jest : „Dowodem spełnienia/ potwierdzenia w/w parametrów krytycznych będzie dołączenie danych technicznych (np. karty danych technicznych) wystawionych przez producenta materiałów (włóknin , folii itp.) użytych do produkcji gotowych wyrobów”

Czy Zamawiający dopuści również karty techniczne włóknin po procesie sterylizacji ?

Odpowiedz

Zamawiający określił wymagania dotyczące „dowodu spełnienia” w SIWZ – wymagania formalne, strona 36.

Pytanie 15 – dotyczące zadań: 2,3,4,5,6,7,8,10,11,12,13,14,15,16,17,20 ,21:

Czy zamawiający wymaga aby obłożenia i serwety w/w pakietach spełniały nast. parametry :
Obłożenie chirurgiczne zestawu oraz serweta jako zawinięcie zestawu powinny być wykonane z laminatu min dwuwarstwowego (włóknina PP / folia PE) gramatura min 63 g/m² i spełniać wymagania wysokie strefy krytycznej na całej powierzchni zgodnie z normą EN13795-3+A1:2010.

Odporność na przenikanie cieczy min 160 cm H₂O.

Wytrzymałość na wypychanie na mokro/sucho min 150/180 kPa.

absorpcja min 650%.. ukladalność min 75 %

lub

obszar krytyczny:

Włóknina 50 g/m² (łata) - Wzmocnienie absorbujące

Włóknina 23 g/m² - Materiał obłożenia

Folia PE 40 mikronów

Włóknina 20 g/m²

Odporność na penetrację płynem – min. 900 cm H₂O

Siła rozrywu – na sucho 290 kPa

Siła rozrywa - na mokro 170 kPa

lub

laminat dwuwarstwowy - grubość folii 40 mikronów (+-5%), wyściełki chłonnej min. 23 g/m²

Odpowiedz

Zamawiający dopuszcza w/w parametry.

Pytanie 16 – dotyczące rozdz. 8 pkt. 8.3.1 SIWZ

W rozdziale 8 pkt. pkt. 8.3.1 SIWZ Zamawiający wymaga załączenia do oferty oświadczenia że Wykonawca jest w posiadaniu dokumentów **dopuszczających do obrotu oferowane wyroby**, zgodnie z ustawą z dnia 20 maja 2010 r o wyrobach medycznych (Dz.U. z 2010 r. nr 107, poz . 679), którymi są: - **deklaracja zgodności CE** lub **dokumenty potwierdzające zgłoszenie do rejestru** w Urzędzie Rejestracji Produktów Leczniczych, Wyrobów Medycznych i Produktów Biobójczych jeżeli przepisy tego wymagają. - **w postaci oświadczenia.**

Należy wskazać że zgodnie z w/w ustawą o wyrobach medycznych kompletnymi dokumentami dopuszczającymi do obrotu dla wyrobów będących przedmiotem postępowania jest komplet dokumentów tj: certyfikat CE z deklaracją zgodności oraz **wpis/zgłoszenie lub powiadomienie** do rejestru wyrobu medycznego. Dlatego też wnosimy o odpowiednią modyfikację.

Odpowiedz

Zamawiający wymaga od oferentów posiadania kompletu dokumentów tj: certyfikat CE z deklaracją zgodności oraz wpis/zgłoszenie lub powiadomienie do rejestru wyrobu medycznego.

Pytanie 17 – dotyczące części II - Zadania 9 poz.2

Prosimy o doprecyzowanie jakich klipów Zamawiający oczekuje: klipsy w rozmiarze M-średnie czy też M/L czyli średnio-duże?

Odpowiedz

Zamawiający oczekuje klipsów w rozmiarze: M – średnim, L – dużym.

Pytanie 18 – dotyczące części I - Zadanie nr 3

Czy Zamawiający dopuści możliwość zaoferowania kompresów pakowanych a'25szt.?

Odpowiedz

Zamawiający dopuszcza w/w opakowania.

Pytanie 19 – dotyczące części I - Zadanie nr 14

Czy Zamawiający dopuści możliwość zaoferowania plastrów w rozmiarze 13x10cm, pozostałe parametry bez zmian.

Odpowiedz

Zamawiający dopuszcza w/w plastry.

Pytanie 20 – dotyczące części I - Zadanie nr 27

Czy Zamawiający dopuści możliwość zaoferowania opatrunku w rozmiarze 9x6cm, pozostałe parametry bez zmian.

Odpowiedz

Zamawiający dopuszcza w/w opatrunek.

Pytanie 20 – dotyczące części III - Zadanie nr 2 , poz.2

Czy Zamawiający dopuści rozmiar 33 x 55 z jednym paskiem samoprzylepnym o rozmiarze 10 x 50cm?

Lub

Czy Zamawiający dopuści rozmiar 33x110 cm z dwoma paskami samoprzylepnymi o rozmiarze 10 x 50cm?

Odpowiedz

Zamawiający nie dopuszcza w/w rozmiaru.

Pytanie 21 – dotyczące części III - Zadanie nr 4, poz.1

Prosimy o dopuszczenie maski zaklasyfikowanej przez normę PN EN 14683 w typie II ? Typ IIR w tej klasyfikacji dotyczy masek chroniących przed odpryskami i są to najczęściej maski z szybką ochronną. Prosimy o dopuszczenie maski w opakowaniu nie posiadającym piktogramu z informacją o sposobie mocowania maski.

Odpowiedz

Zamawiający dopuszcza w/w maski.

Pytanie 22 – dotyczące części III - Zadanie nr 4, poz.5

Prosimy o dopuszczenie rozmiaru 75x90cm, pozostałe parametry bez zmian.

Odpowiedz

Zamawiający dopuszcza w/w rozmiar.

Pytanie 23 – dotyczące części III - Zadanie nr 4, poz.9

Prosimy o dopuszczenie serwety z otworem okrągłym o średnicy 8cm

Odpowiedz

Zamawiający dopuszcza w/w serwetę.

Pytanie 24 – dotyczące części III - Zadanie nr 4, poz.10

Prosimy o dopuszczenie maski z filtrem o gramaturze 18 g/m² i w opakowaniu nie posiadającym piktogramu z informacją o sposobie mocowania maski.

Zwracamy się z prośbą o sprostowanie zapisu dotyczącego BFE i ustawienie go minimum na poziomie określonym wymogami normy PN EN 14683 tj. BFE \geq 98%.

Odpowiedz

Zamawiający dopuszcza w/w maski.

Pytanie 25 – dotyczące części III - Zadanie nr 4

Prosimy o wydzielenie pozycji nr 1 i 10 do odrębnego pakietu.

Odpowiedz

Zamawiający nie wydziela w/w pozycji do osobnego Zadania.

Pytanie 26 – dotyczące części III - Zadanie nr 5

Prosimy o dopuszczenie serwety z otworem 7x10cm

Odpowiedz

Zamawiający dopuszcza w/w serwetę.

Pytanie 27 – dotyczące części III - Zadanie nr 8

Prosimy o dopuszczenie serwety w rozmiarze 55x90, pozostałe parametry bez zmian.

Odpowiedz

Zamawiający dopuszcza w/w serwetę.

Pytanie 28 – dotyczące części III - Zadanie nr 11

Prosimy o dopuszczenie zestawu z serwetą główną w rozmiarze 90 x 175 cm nie zawierającego osłony stolika mayo.

Odpowiedz

Zamawiający nie dopuszcza w/w zestawu.

Pytanie 29 – dotyczące części III - Zadanie nr 12

1 serweta na stolik instrumentariuszki	150 x 190 cm
4 ręczniki	30 x 40 cm
1 serweta na stolik Mayo	80 x 145 cm
1 serweta dla noworodka	90 x 110 cm
z miękkiego nieprzemakalnego materiału włókninowego	260/200 x 335 cm
1 serweta do cesarskiego cięcia do użytku w pozycji na plecach, z otworem w okolicach jamy brzusznej,	35 x 37 cm
z oknem wypełnionym folią chirurgiczną	24 x 29 cm
ze zintegrowaną torbą na płyny	
z lejkiem	
odprowadzającym płyny	
z osłoną podpórek kończyn górnych	

Odpowiedz

Zamawiający dopuszcza w/w zestaw.

Pytanie 30 – dotyczące części III - Zadanie nr 13

Prosimy o dopuszczenie serwety z wycięciem U w rozmiarze 10x100cm? Z dwoma dodatkowymi serwetami w rozmiarach 180x150cm i 90x75cm z przylepcem.

Odpowiedz

Zamawiający nie dopuszcza w/w serwety.

Pytanie 31 – dotyczące części III - Zadanie nr 14

1 serweta na stolik instrumentariuszki	150 x 190 cm
2 ręczniki	30 x 40 cm
1 serweta na stolik Mayo	80 x 145 cm
1 serweta operacyjna, 2-warstwowa	150 x 180 cm
1 osłona ortopedyczna na kończyne	33 x 55 cm
1 pasek samoprzylepny	10 x 50 cm
1 serweta do artroskopii kolana z elastycznym otworem	225 x 320 cm 6 cm + 7 cm
ze zintegrowaną torbą na płyny z lejkiem odprowadzającym płyny z uchwytami do mocowania przewodów i drenów i uchwytem na rzepy do mocowania przewodów typu Velcro	

Odpowiedz

Zamawiający nie dopuszcza w/w zestawu.

Pytanie 32 – dotyczące części III - Zadanie nr 16

Prosimy o dopuszczenie serwety o otworze 7cm.

Odpowiedz

Zamawiający nie dopuszcza w/w serwety.

Pytanie 33 – dotyczące części III - Zadanie nr 22

Prosimy o dopuszczenie fartuchów o długościach 120cm, 130cm, 150cm i 170cm odpowiadających podanym rozmiarom.

Odpowiedz

Zamawiający dopuszcza fartuchy o w/w długościach odpowiadających podanym rozmiarom.

Pytanie 34 – dotyczące części III - Zadanie nr 29

Pozycja nr 1-3 Prosimy o dopuszczenie folii o grubości 200 µm

Pozycja nr 1 Prosimy o dopuszczenie rozmiaru 15x27cm

Pozycja nr 2 Prosimy o dopuszczenie rozmiaru 27x45cm

Pozycja nr 3 Prosimy o dopuszczenie rozmiaru 45x57cm

Odpowiedz

Zamawiający dopuszcza proponowane folie.

Pytanie 35 – dotyczące części III - Zadanie nr 34

Prosimy o dopuszczenie rozmiaru uniwersalnego

Odpowiedz

Zamawiający dopuszcza w/w rozmiar.

Pytanie 36 – dotyczące części III - Zadanie nr 37

Prosimy o dopuszczenie kompletów pakowanych razem.

Odpowiedz

Zamawiający dopuszcza w/w rozwiązanie.

Pytanie 37 – dotyczące części III - Zadanie 44

Prosimy o dopuszczenie zestawu:

Zestaw do osłony przetwornika obrazu 3-częściowy 2 x osłona przetwornika obrazu	65 x 75
1 x osłona na wygięcie w kształcie litery C	30 x 195

Odpowiedz

Zamawiający dopuszcza w/w zestaw.

Pytanie 38 – dotyczące części III - Zadanie 47

Prosimy o dopuszczenie pokrowca o rozmiarze 13x250cm bez elastycznej samouszczelniającej się końcówki

Odpowiedz

Zamawiający nie dopuszcza w/w pokrowca.

Pytanie 39 – dotyczące minimalnych wymaganych parametrów krytycznych

Prosimy o dopuszczenie odporności penetracji płynów o wartości 125cm H₂O bez rozgraniczenia na wartości od strony włókniny i folii.

Odpowiedz

Zamawiający dopuszcza w/w parametr.

Pytanie 40 – dotyczące części I - Zadanie nr 4, poz. nr 3 i 4

Czy Zamawiający wymaga, aby zaferowane w tych pozycjach serwety poddane były procesowi technologicznego prania (płukania) wstępnego? Pragniemy zwrócić Państwa uwagę na fakt, że proces technologicznego prania wstępnego zwiększa zdolności absorpcyjne gazy a ponadto, poza zwiększeniem miękkości i chłonności serwety, gwarantuje większe bezpieczeństwo jej użytkowania (dodatkowe płukanie powoduje usunięcie ewentualnych pozostałości z fazy neutralizacji procesu bielenia - środków pianotwórczych, redukujących lub innych, które pod wpływem czynników sterylizacji podlegają procesom chemicznym, mogącym mieć szkodliwy wpływ na organizm).

Odpowiedz

Zamawiający dopuszcza w/w rozwiązanie.

Pytanie 41 – dotyczące części I - Zadanie nr 11, poz. nr 1, codofix 6 cm x 10 m-

Czy Zamawiający dopuści możliwość zaferowania rękawa siatkowego o długości 11,6 m ?

Odpowiedz

Zamawiający dopuszcza w/w rękaw z odpowiednim przeliczeniem ilości matematycznie do dwóch miejsc po przecinku.

Pytanie 42 – dotyczące części III - Zadanie nr 2, poz. nr 2

Czy Zamawiający dopuści możliwość zaferowania osłon sterylnych na kończyne spełniających wymagania SIWZ, jednakże w których dwie taśmy lepne pakowane są oddzielnie, niezależnie od osłon?

Odpowiedz

Zamawiający dopuszcza w/w osłony w których dwie taśmy lepne pakowane są oddzielnie, niezależnie od osłon.

Pytanie 43 – dotyczące części III - Zadanie nr 3, poz. nr 1

Czy Zamawiający dopuści możliwość zaoferowania sterylnej osłony na stopę w rozmiarze 40x22x8cm?

Odpowiedz

Zamawiający dopuszcza w/w osłonę.

Pytanie 44 – dotyczące części III - Zadanie nr 4, poz. nr 10

Czy Zamawiający dopuści możliwość zaoferowania maski chirurgicznej na gumki, hipoalergicznnej, trójwarstwowej, o poziomie filtracji > 98%, przy jednoczesnej wysokiej przepuszczalności powietrza i pary wodnej (ciśnienie różnicowe < 29,4 Pa).

Jednocześnie pragniemy nadmienić, że korzystali Państwo z ww. masek i nie zgłaszali Państwo uwag do ich jakości.

Odpowiedz

Zamawiający dopuszcza w/w maski.

Pytanie 45 – dotyczące części III - Zadanie nr 9, poz. nr 1

Czy Zamawiający dopuści możliwość zaoferowania serwety wykonanej z laminatu o gramaturze na całej powierzchni 74g/m²?

Pozostałe parametry serwety bez zmian.

Odpowiedz

Zamawiający dopuszcza w/w serwetę.

Pytanie 46 – dotyczące części III - Zadanie nr 10

Czy Zamawiający dopuści możliwość zaoferowania jałowego zestawu uniwersalnego spełniającego wymagania SIWZ, jednakże w którym serwety są chłonne na całej powierzchni.

Odpowiedz

Zamawiający dopuszcza w/w zestaw.

Pytanie 47 – dotyczące części III - Zadanie nr 11

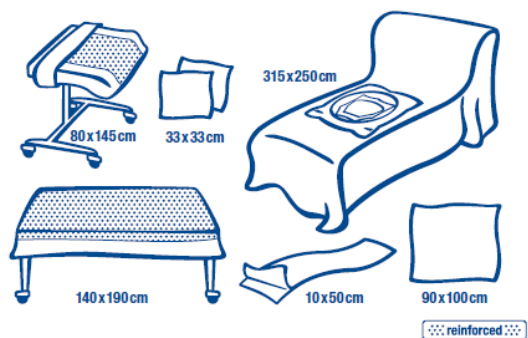
Czy Zamawiający dopuści możliwość zaoferowania jałowego zestawu do operacji ginekologicznych, w którym serweta do nakrycia stolika Mayo pakowana jest oddzielnie, niezależnie od zestawu?

Odpowiedz

Zamawiający dopuszcza w/w zestaw.

Pytanie 48 – dotyczące części III - Zadanie nr 12

Czy Zamawiający dopuści możliwość zaoferowania jałowego zestawu do cięcia cesarskiego o następującym składzie:



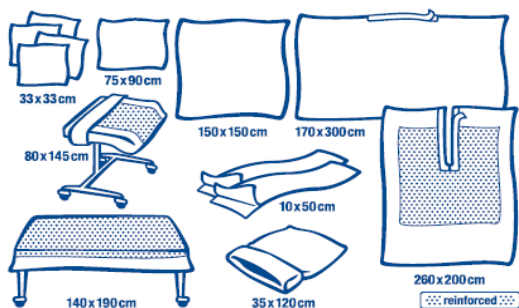
Zestaw do cięcia cesarskiego III	
Skład zestawu:	
1 serweta na stolik narzędziowy	140 x 190
1 obłożenie stolika Mayo	80 x 145
1 serweta do cięcia cesarskiego z torbą na płyny, okno 19 x 28 cm	315 x 250
1 serweta dla noworodka	90 x 100
1 taśma samoprzylepna	10 x 50
2 ręczniki celulozowe	33 x 33

Odpowiedz

Zamawiający dopuszcza w/w zestaw.

Pytanie 49 – dotyczące części III - Zadanie nr 13

Czy Zamawiający dopuści możliwość zaoferowania jałowego zestawu do operacji stawu biodrowego o następującym składzie:



Zestaw do zabiegów w chirurgii biodra II wzmocniony

Skład zestawu:

1 serweta na stolik narzędziowy	140 x 190
1 obłożenie stolika Mayo	80 x 145
1 serweta samoprzylepna	170 x 300
1 serweta samoprzylepna z wycięciem „U”	260 x 200
1 serweta nieprzylepna	150 x 150
1 serweta nieprzylepna	75 x 90
1 osłona na kończyne	35 x 120
2 taśmy samoprzylepne	10 x 50
4 ręczniki celulozowe	33 x 33

Odpowiedz

Zamawiający dopuszcza w/w zestaw.

Pytanie 50 – dotyczące części III - Zadanie nr 14

Czy Zamawiający dopuści możliwość zaoferowania jałowego zestawu do artroskopii z laminatu dwuwarstwowego, który spełnia wymagania SIWZ, jednakże w którego skład wchodzi 2, a nie 3 ręczniki do rąk oraz w którym serweta do operacji kończyny ma rozmiar 200 x 320cm lub alternatywnie zestaw z laminatu trzywarstwowego, który spełnia wymagania SIWZ, jednakże w którym serweta do operacji kończyny ma rozmiar 200 x 320cm?

Odpowiedz

Zamawiający dopuszcza zestaw z laminatu trzywarstwowego, który spełnia wymagania SIWZ, jednakże w którym serweta do operacji kończyny ma rozmiar 200 x 320.

Pytanie 51 – dotyczące części III - Zadanie nr 19

Czy Zamawiający dopuści możliwość zaoferowania jałowego zestawu do protezy stawu kolanowego spełniającego wymagania SIWZ, jednakże w którym serweta pomocnicza ma rozmiar 150 x 150cm?

Odpowiedz

Zamawiający dopuszcza w/w zestaw.

Pytanie 52 – dotyczące części III - Zadanie nr 20

Czy Zamawiający dopuści możliwość zaoferowania jałowego zestawu do zabiegów laparoskopowych spełniającego wymagania SIWZ, jednakże posiadającego w swoim składzie jedną, a nie dwie taśmy samoprzylepne?

Odpowiedz

Zamawiający dopuszcza w/w zestaw pod warunkiem dołączenia do zestawu drugiej taśmy lepnej nieodpłatnie.

Pytanie 53 – dotyczące części III - Zadanie nr 21

Czy Zamawiający dopuści możliwość zaoferowania jałowego zestawu do laparotomii spełniającego wymagania SIWZ, jednakże posiadającego w swoim składzie jedną, a nie dwie taśmy samoprzylepne?

Odpowiedz

Zamawiający dopuszcza w/w zestaw pod warunkiem dołączenia do zestawu drugiej taśmy lepnej nieodpłatnie.

Pytanie 54 – dotyczące części III - Zadanie nr 34. poz. nr 1

Czy Zamawiający dopuści możliwość zaoferowania fartucha niesterylne w rozmiarze uniwersalnym, sumując ilość sztuk dla rozmiaru L i XL? Pozostałe parametry fartucha bez zmian.

Odpowiedz

Zamawiający dopuszcza w/w rozwiązanie.

Pytanie 55 – dotyczące części III - Zadanie nr 37, poz. nr 1

Czy Zamawiający dopuści możliwość zaoferowania dwuczęściowych ubrań chirurgicznych spełniających wymagania SIWZ, jednakże w których spodnie i bluza pakowane są razem?

Odpowiedz

Zamawiający dopuszcza w/w rozwiązanie.