



107 Szpital Wojskowy z Przychodnią
Samodzielny Publiczny Zakład Opieki Zdrowotnej
ul. Kołobrzeska 44
78-600 Wałcz
Tel/Fax (067) 250 28 61
e-mail : apteka-przetargi@107sw.mil.pl

Komisja przetargowa przy 107 Szpitalu Wojskowym SP ZOZ w Wałczu, ul. Kołobrzeska 44 informuje o zmianach oraz zapytaniach do SIWZ związanych z przetargiem nieograniczonym - znak 39 /med/2014, na dostawę materiałów opatrunkowych, jednorazowego użytku, pomocniczych chirurgicznych, ogłoszonego na stronach internetowych Biuletynu Zamówień Publicznych dnia 07.10.2014r pod numerem 331242 – 2014

Pytanie 1 – dotyczy zadania 1 poz. 2-4; części I – MATERIAŁY OPATRUNKOWE

Czy Zamawiający wyrazi zgodę na zaoferowanie opasek gipsowych o czasie wiązania od 4 do 8min?

Odpowiedz

Zamawiający nie dopuszcza w/w opasek.

Pytanie 2 – dotyczy zadania 6 poz. 4-5; części I – MATERIAŁY OPATRUNKOWE

Czy Zamawiający wyrazi zgodę na zaoferowanie kompresów 8 warstwowych, pozostałe wymagania zgodnie z siwz lub w przypadku odmownej odpowiedzi wydzieli te pozycje do osobnego zadania?

Odpowiedz

Zamawiający nie wyraża zgody na zaoferowanie w/w Zadaniu w poz.4-5 kompresów 8 warstwowych, jednocześnie wydziela poz.4-5 z Zadania 6 i tworzy z nich Zadanie 6A.

Pytanie 3 – dotyczy zadania 11 poz. 2; części I – MATERIAŁY OPATRUNKOWE

Czy Zamawiający wyrazi zgodę na zaoferowanie ligniny w rolkach 100g z odpowiednim przeliczeniem ilości?

Odpowiedz

Zamawiający oczekuje ligniny składającej się ze 100% celulozy. Jeżeli lignina proponowana w rolkach 100g spełnia to kryterium to Zamawiający dopuszcza w/w opakowania z odpowiednim przeliczeniem ilości.

Pytanie 4 – dotyczy zadania 12 poz. 1; części I – MATERIAŁY OPATRUNKOWE

Czy Zamawiający wyrazi zgodę na zaoferowanie gazy klasy I reg. IV?

Odpowiedz

Zamawiający oczekuje asortymentu według zapisów SIWZ.

Pytanie 5 – dotyczy zadania 13, poz.1; części I – MATERIAŁY OPATRUNKOWE

Czy Zamawiający wyrazi zgodę na zaoferowanie siatki opatrunkowej o długości 20m z odpowiednim przeliczeniem ilości?

Odpowiedz

Zamawiający wyraża zgodę na zaoferowanie siatki opatrunkowej o długości 20m z odpowiednim przeliczeniem ilości.

Pytanie 6 – dotyczy zadania 13, poz. 2-5; części I – MATERIAŁY OPATRUNKOWE

Czy Zamawiający wyrazi zgodę na zaoferowanie plastrów włókninowych na rolce o długości 10m?

Odpowiedz

Zamawiający dopuszcza w/w długość.

Pytanie 7 – dotyczy zadania 31 poz.1-3; części I – MATERIAŁY OPATRUNKOWE

Czy Zamawiający wyrazi zgodę na zaoferowanie opasek elastycznych z 2 zapinkami?

Odpowiedz

Zamawiający dopuszcza w/w opaski.

Pytanie 8 – dotyczy zadania 10; części III – MATERIAŁY JEDNORAZOWEGO UŻYTKU

Czy Zamawiający wyrazi zgodę na zaoferowanie zestawu uniwersalnego o minimalnej różnicy w rozmiarze serwety samoprzylepnej z łatą chłonną tj. 180x180cm oraz następujących parametrach:

Laminat trzywarstwowy, PE+PP+PP (polietylen, polipropylen) foliowany, nieprzemakalny grubość folii 33 μ m, w części chłonnej polipropylen. Gramatura w części podstawowej 75g/m²+ gramatura w części chłonnej 80g/m². Całkowita gramatura 155 g/m²

Serweta na stół Mayo:

Folia- PE piaskowana 60 μ m niebieska, gramatura 55 g/m²

Wzmocnienie chłonne- laminat 2 warstwowy, PE+PP (polietylen, polipropylen) foliowany, nieprzemakalny grubość folii 60 μ m, w części chłonnej polipropylen.

Gramatura w części foliowej 55g/m²+ gramatura w części chłonnej 85g/m².

Całkowita gramatura 140 g/m²

Parametry wytrzymałości:

- a. Odporność na rozerwanie na mokro - 290 kPa dla pow. krytycznej
- b. Odporność na rozerwanie na sucho - 314 kPa dla pow. krytycznej
- c. Odporność na penetrację płynów (chłonność) > 167 cm H₂O?

Odpowiedz

Zamawiający dopuszcza w/w zestaw uniwersalny.

Pytanie 9 – dotyczy zadania 12; części III – MATERIAŁY JEDNORAZOWEGO UŻYTKU

Czy Zamawiający wyrazi zgodę na zaoferowanie zestawu do cięcia cesarskiego o minimalnej różnicy w rozmiarze serwety dla dziecka tj. 75x120cm oraz następujących parametrach:

Laminat 2 warstwowy PP+PE (polietylen+polipropylen) foliowany, nieprzemakalny, o gramaturze 60 g/m² w tym warstwa folii PE o grubości 33 μ m

Parametry wytrzymałości:

- a. wytrzymałość na rozerwanie na mokro – 168 kPa dla pow. krytycznej
- b. wytrzymałość na rozerwanie na sucho – 168 kPa dla pow. krytycznej
- c. odporność na penetrację płynów (chłonność) – 165 cm H₂O?

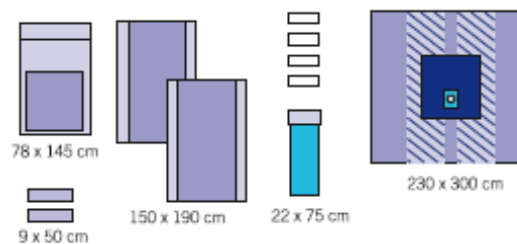
Odpowiedz

Zamawiający dopuszcza w/w zestaw do cięcia cesarskiego.

Pytanie 10 – dotyczy zadania 20; części III – MATERIAŁY JEDNORAZOWEGO UŻYTKU

Czy Zamawiający wyrazi zgodę na zaoferowanie zestawu o składzie:

- 1 serweta stołu Mayo, wzmocniona 78 x 145 cm,
- 4 ręczniki do rąk,
- 2 taśmy przylepne 9 x 50 cm,
- 1 serweta na stół do instrumentarium składana 150 x 190cm,
- 1 elastyczna osłona na nogę 22 x 75 cm,
- 1 serweta do operacji kończyn 230 x 300 cm,
- elastyczny otwór 7 cm z warstwą chłonną 50x100 cm
- i organizatorami przewodów,
- 1 serweta na stół do instrumentarium 150 x 190 cm?



grubość folii 33 mikronów, odporność na penetracje płynów 165cm H₂O, pozostałe parametry zgodne z siwz?

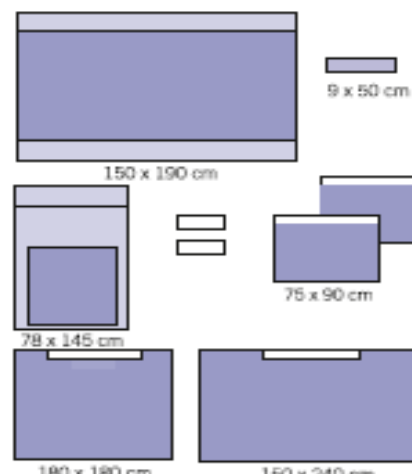
Odpowiedz

Zamawiający dopuszcza w/w zestaw.

Pytanie 11 – dotyczy zadania 21; części III – MATERIAŁY JEDNORAZOWEGO UŻYTKU

Czy Zamawiający wyrazi zgodę na zaoferowanie zestawu o składzie:

- 1 taśma przylepna 9x50 cm
- 2 ręczniki celukozowe do rąk 30,5x34cm,
- 2 serwety przyklejane 75 x 90 cm,
- 1 serweta przyklejana 180 x 180 cm,
- 1 serweta przyklejana 150 x 240 cm,
- 1 serweta przyklejana 150 x 240 cm,
- 1 serweta na stół do instrumentarium 150 x 190 cm?



Serwety: Laminat NPN o całkowitej gramaturze 60 g/m², w tym warstwa folii PE o grubości 33µm (30 g/m²)

Serweta na stół Mayo: Folia- PE piaskowana 60 µm niebieska, gramatura 55 g/m²

Wzmocnienie chłonne- laminat 2 warstwowy, PE+PP (polietylen, polipropylen) foliowany, nieprzemakalny grubość folii 60µm, w części chłonnej polipropylen.

Gramatura w części foliowej 55g/m² + gramatura w części chłonnej 85g/m².

Całkowita gramatura 140 g/m²

Odporność na penetrację płynów (chłonność) > 165 cm H₂O?

lub

- 1 taśma przylepna 9x50 cm
- 1 serweta stołu Mayo, wzmocniona 78 x 145 cm,
- 4 ręczniki do rąk 30,5x34cm,
- 2 przyklejane serwety z warstwą chłonną i organizatorami przewodów 75 x 90 cm , warstwa chłonna 15x50 cm
- 1 przyklepna serweta średnia z warstwą chłonną i organizatorami przewodów 180 x 180 cm,

warstwa chłonna 15x50 cm
1 przylepna serweta duża 150 x 240 cm 1 serweta na stół do instrumentarium 150 x 190 cm?

Laminat trzywarstwowy w miejscach dedykowanych dla pacjenta, PE+PP+PP (polietylen, polipropylen) foliowany, nieprzemakalny grubość folii 33 μ m, w części chłonnej polipropylen. Gramatura w części podstawowej 75g/m²+ gramatura w części chłonnej 80g/m². Całkowita gramatura 155 g/m²

Serweta na stół Mayo:

Folia- PE piaskowana 60 μ m niebieska, gramatura 55 g/m²

Wzmocnienie chłonne- laminat 2 warstwowy, PE+PP (polietylen, polipropylen) foliowany, nieprzemakalny grubość folii 60 μ m, w części chłonnej polipropylen.

Gramatura w części foliowej 55g/m²+ gramatura w części chłonnej 85g/m².

Całkowita gramatura 140 g/m²

Odporność na penetrację płynów (chłonność) > 167 cm H₂O?

Odpowiedz

Zamawiający dopuszcza zestaw o składzie:

1 taśma przylepna 9x50 cm

2 ręczniki celukozowe do rąk 30,5x34cm,

2 serwety przyklejane 75 x 90 cm,

1 serweta przyklejana 180 x 180 cm,

1 serweta przyklejana 150 x 240 cm,

1 serweta przyklejana 150 x 240 cm,

1 serweta na stół do instrumentarium 150 x 190 cm?

Serwety: Laminat NPN o całkowitej gramaturze 60 g/m², w tym warstwa folii PE o grubości 33 μ m (30 g/m²)

Serweta na stół Mayo: Folia- PE piaskowana 60 μ m niebieska, gramatura 55 g/m²

Wzmocnienie chłonne- laminat 2 warstwowy, PE+PP (polietylen, polipropylen) foliowany, nieprzemakalny grubość folii 60 μ m, w części chłonnej polipropylen.

Gramatura w części foliowej 55g/m² + gramatura w części chłonnej 85g/m².

Całkowita gramatura 140 g/m²

Odporność na penetrację płynów (chłonność)> 165 cm H₂O.

Pytanie 12 – dotyczy osłony na stolik Mayo w obłożeniach w części III:

Czy Zamawiający wyrazi zgodę na zaoferowanie serwety na stolik Mayo w obłożeniach o parametrach:

Folia- PE piaskowana 60 μ m niebieska, gramatura 55 g/m²

Wzmocnienie chłonne- laminat 2 warstwowy, PE+PP (polietylen, polipropylen) foliowany, nieprzemakalny grubość folii 60 μ m, w części chłonnej polipropylen.

Gramatura w części foliowej 55g/m²+ gramatura w części chłonnej 85g/m².

Całkowita gramatura 140 g/m²?

Odpowiedz

Zamawiający dopuszcza w/w serwetę.

Pytanie 13 – dotyczy zadania 23; części III – MATERIAŁY JEDNORAZOWEGO UŻYTKU

Czy Zamawiający wyrazi zgodę na zaoferowanie fartuchów z 2 ręcznikami?

Odpowiedz

Zamawiający dopuszcza w/w rozwiązanie.

Pytanie 14 – dotyczy zadania 24; części III – MATERIAŁY JEDNORAZOWEGO UŻYTKU

Czy Zamawiający wyrazi zgodę na zaferowanie fartuchów o gramaturze 67g/m², wzmocnienie gramatura: biała włóknina 25 g/m², film PE 25 g/m² - łącznie 50g/m², opakowanie: owinięcie w papier krepowy 60x60cm, ręczniki w rozmiarze 30,5x34cm, rozmiary: M - 130cm, L – 140cm, XL – 150cm?

Odpowiedz

Zamawiający nie dopuszcza w/w fartuchów.

Pytanie 15 – dotyczy zadania 34; części III – MATERIAŁY JEDNORAZOWEGO UŻYTKU

Czy Zamawiający wyrazi zgodę na zaferowanie fartuchów w rozmiarze uniwersalnym 120 x 140cm oraz elastycznym mankiecie?

Odpowiedz

Zamawiający dopuszcza w/w fartuch.

Pytanie 16 – dotyczy zadania 43; części III – MATERIAŁY JEDNORAZOWEGO UŻYTKU

Czy Zamawiający wyrazi zgodę na zaferowanie sterylnego jednorazowego uchwytu na przewodu o wym. 2,5 x 30cm?

Odpowiedz

Zamawiający dopuszcza sterylny jednorazowy uchwyt na przewód o wym. 2,5 x 30cm.

Pytanie 17 – dotyczy zadania 47; części III – MATERIAŁY JEDNORAZOWEGO UŻYTKU

Czy Zamawiający wyrazi zgodę na zaferowanie pokrowca o rozmiarze 17 x 240cm?

Odpowiedz

Zamawiający wyraża zgodę na w/w pokrowiec, przy zachowaniu pozostałych parametrów zapisanych w SIWZ.

Pytanie 18 – dotyczy zadania 1,poz.1; części II – materiały pomocnicze chirurgiczne

Czy Zamawiający wyrazi zgodę i dopuści w tej pozycji złożenie oferty na siatkę do zaopatrywania przepuklin brzusznych i pachwinowych, o następujących parametrach jakościowo-użytkowych: siatka do zaopatrywania przepuklin brzusznych i pachwinowych, prostokątna, wykonana ze 100% polipropylenu monofilamentowego z mikroporami, grubość nici 0,15mm, grubość siatki 0,48mm, wielkość oczek(porów) 0,8mm, gramatura 82g/m², w rozmiarze 7,5cm x 15cm w miejsce wymaganej siatki o roz. ok. 8cm x 12cm, przy jednoczesnym zachowaniu wymaganego drugiego rozmiaru siatki ok. 10cm x 15cm zgodnie z zapisem SIWZ, tj. 10cm x 15cm?

Odpowiedz

Zamawiający dopuszcza w/w siatkę.

Pytanie 19 – dotyczy zadania 3,poz.1; części II – materiały pomocnicze chirurgiczne

Czy Zamawiający wyrazi zgodę i dopuści w tej pozycji złożenie oferty konkurencyjnej cenowo i jakościowo na siatkę kompozytową, wewnątrzotrzewnową, o następujących parametrach jakościowo-użytkowych: siatka niewchłaniająca, wykonaną w 100% ze skondensowanego politetrafluoroetyleny, nieprzylegająca(antyadhezyjna), jednowarstwowa, wewnątrzotrzewnowa, z możliwością położenia bezpośrednio na jelita bez względu na stronę siatki, z możliwością przycinania, w rozmiarze 15cm x 15cm lub 14cm x 14cm (w miejsce wymaganej siatki o roz. ok. 14cm x 15cm), w rozmiarze 22cm x 15cm (w miejsce wymaganej siatki o roz. ok. 22cm x 15cm x 10cm) i w rozmiarze 26cm x 36cm (w miejsce wymaganej siatki o roz. ok. 30cm x 30cm x 20cm)?

Odpowiedz

Zamawiający dopuszcza w/w siatkę.

Pytanie 20 – dotyczy zadania 3,poz.2; części II – materiały pomocnicze chirurgiczne

Czy Zamawiający wyrazi zgodę i dopuści w tej pozycji złożenie oferty na siatkę do zaopatrywania przepuklin brzusznych i pachwinowych, o następujących parametrach jakościowo-użytkowych: siatka ultra lekka, wykonana z 100% polipropylenu monofilamentowego, o grubość nici 0,10mm i gramaturze 36g/m2, przy jednoczesnym zachowaniu wymogów dotyczących wielkości porów oraz rozmiaru siatki zgodnie z zapisami SIWZ?

Odpowiedz

Zamawiający nie dopuszcza w/w siatki.

Pytanie 21 – dotyczy zadania 2, poz.3; części III – MATERIAŁY JEDNORAZOWEGO UŻYTKU

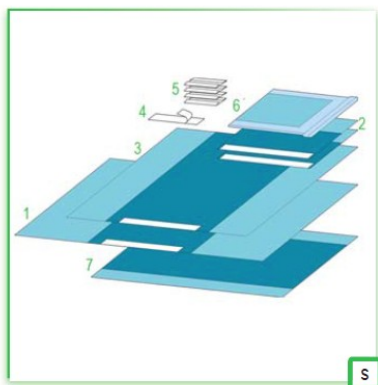
Czy Zamawiający dopuści kieszeń sterylną samoprzylepną z folii o wymiarze 40x35?

Odpowiedz

Zamawiający dopuszcza w/w kieszeń.

Pytanie 22 – dotyczy zadania 10; części III – MATERIAŁY JEDNORAZOWEGO UŻYTKU

Czy Zamawiający dopuści następujący zestaw (dwuwarstwowy, włóknina 23g/m2, folia 40um, nieprzemakalność 1000mm, odporność na rozerwanie na sucho/mokro w obszarze krytycznym 88/61 kPa):

**ZESTAW UNIWERSALNY LIGHT**

790500 14



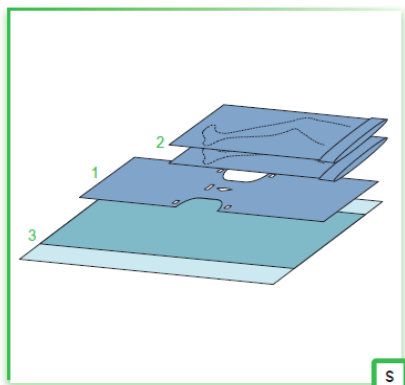
UNIVERSAL SET	rozmiar	szt.
1. serweta górna z taśmą samoprzylepną	240x150	1
2. serwety boczne z taśmą samoprzylepną	90x75	2
3. serweta dolna z taśmą samoprzylepną	175x175	1
4. taśma samoprzylepna	9x49	1
5. ręczniki chłonne	18x25	4
6. osłona na stolik MAYO	79x145	1
7. serweta na stolik - (owinięcie zestawu)	140x190	1

Odpowiedz

Zamawiający nie dopuszcza w/w zestawu.

Pytanie 23 – dotyczy zadania 11; części III – MATERIAŁY JEDNORAZOWEGO UŻYTKU

Czy Zamawiający dopuści następujący zestaw:

**ZESTAW DO GINEKOLOGII/ CYSTOSKOPII**

696110 11/22



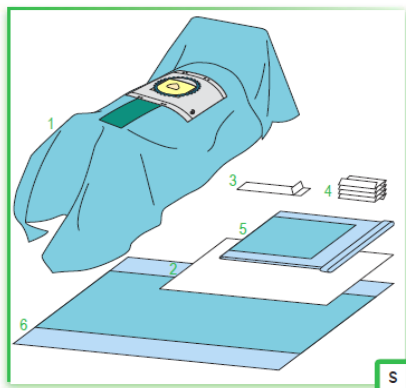
GYNAECOLOGY/CYSTOSCOPY SET	rozmiar	szt.
1. serweta chirurgiczna główna o wymiarach 75x175 cm, posiadająca otwór w okolicy krocza w kształcie rombu o wymiarach 9x15 cm.....	75x175	1
2. osłony na kończyny.....	75x120	2
3. serweta na stolik - (owinięcie zestawu)	150x190	1

Odpowiedz

Zamawiający nie dopuszcza w/w zestawu.

Pytanie 24 – dotyczy zadania 12; części III – MATERIAŁY JEDNORAZOWEGO UŻYTKU

Czy Zamawiający dopuści następujący zestaw:



ZESTAW DO CIĘCIA CESARSKIEGO

694135 4/8



C-SECTION SET

rozmiar szt.

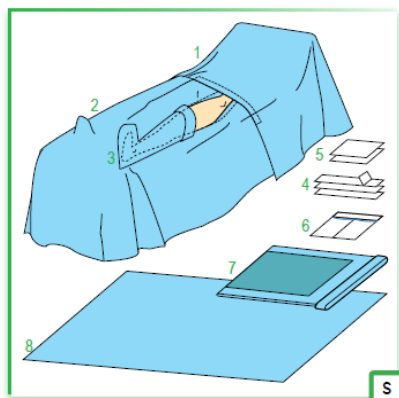
1. serweta chirurgiczna w kształcie litery T do cięcia cesarskiego o wymiarach 175/250x300 cm posiadająca otwór o wymiarach 38x32 cm, wypełniony folią chirurgiczną, wewnątrz której znajduje się wycięcie w kształcie gruszki o wymiarach 18x16 cm. Serweta posiada duży zintegrowany, okalający worek do przechwytywania płynów o wymiarach 100x80 cm wyposażony w sztywnik, podłączenie ssaka i organizatory przewodów 175/250x300 1
2. serweta - owinięcie noworodka 90x120 1
3. taśma samoprzylepna 9x49 1
4. ręczniki chłonne 18x25 4
5. osłona na stolik Mayo 79x145 1
6. serweta na stolik - (owinięcie zestawu) 150x190 1

Odpowiedz

Zamawiający dopuszcza w/w zestaw.

Pytanie 25 – dotyczy zadania 13; części III – MATERIAŁY JEDNORAZOWEGO UŻYTKU

Czy Zamawiający dopuści następujący zestaw:



ZESTAW DO OPERACJI STAWU BIODROWEGO II 380299 3



ZESTAW MULTIPLEX COXA 200/290

rozmiar szt.

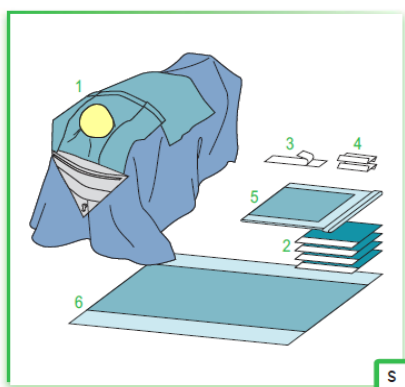
1. serweta chirurgiczna górna z taśmą samoprzylepną o wymiarach 150x240 cm 150x240 1
2. serweta chirurgiczna dolna o wymiarach 200x290 cm z wycięciem U o wymiarach 9x100 cm z taśmą samoprzylepną 200x290 1
3. osłona na kończynę 37x105 1
4. taśmy samoprzylepne 9x49 3
5. ręczniki chłonne 30x40 2
6. kieszeń dwukomorowa samoprzylepna ze sztywnikiem 2x15x40 1
7. osłona na stolik MAYO 79x145 1
8. osłona na stolik - (owinięcie zestawu) 150x200 1

Odpowiedz

Zamawiający dopuszcza w/w zestaw.

Pytanie 26 – dotyczy zadania 15; części III – MATERIAŁY JEDNORAZOWEGO UŻYTKU

Czy Zamawiający dopuści następujący zestaw:



ZESTAW DO ZABIEGÓW NEUROCHIRURGICZNYCH 888142 5/10



CRANIOTOMY SET

rozmiar szt.

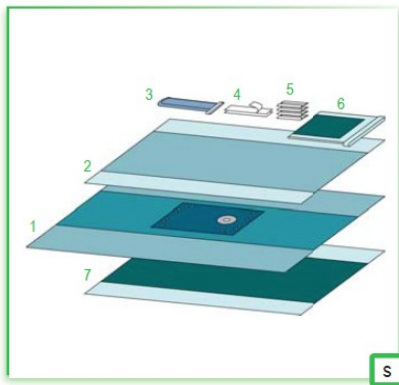
1. serweta chirurgiczna do kraniotomii o wymiarach 230x300 cm, posiada otwór wypełniony folią chirurgiczną o wymiarach 30x20 cm, dwa zintegrowane organizatory przewodów typu RZEP, worek do przechwytywania płynów, wyposażony w sito i podłączenie do drenu 230x300 1
2. serwety chirurgiczne samoprzylepne 50x50 4
3. taśma samoprzylepna 9x49 1
4. ręczniki chłonne 18x25 2
5. osłona na stolik MAYO 79x145 1
6. serweta na stolik - (owinięcie zestawu) 150x190 1

Odpowiedz

Zamawiający dopuszcza w/w zestaw.

Pytanie 27 – dotyczy zadania 20; części III – MATERIAŁY JEDNORAZOWEGO UŻYTKU

Czy Zamawiający dopuści następujący zestaw:



ZESTAW DO OPERACJI NA KOŃCZYNIĘ (wzmocniony) 60209 5/10 **BARRIER**
NO COMPROMISE IN SECURITY

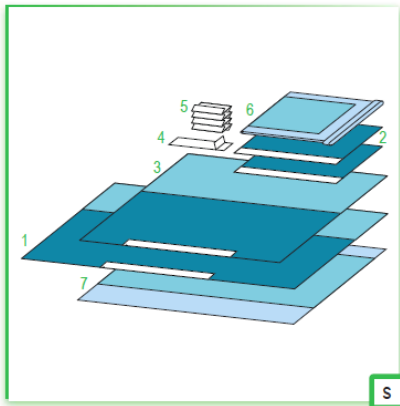
EXTREMITY SET		rozmiar	szt.
1.	serweta chirurgiczna do zabiegu w okolicach stawu kolanowego o wymiarach 230x315 cm, posiadający samouszczelniający otwór o średnicy 7 cm, otoczony warstwą chłonną z możliwością zamocowania drenów	230x315	1
2.	serweta na stolik	150x190	1
3.	osłona na kończyne	22x75	1
4.	taśmy samoprzylepne	9x49	2
5.	ręczniki chłonne	18x25	4
6.	wzmocniona osłona na stolik MAYO	79x145	1
7.	wzmocniona serweta na stolik (owinięcie zestawu)	150x190	1

Odpowiedz

Zamawiający dopuszcza w/w zestaw.

Pytanie 28 – dotyczy zadania 21; części III – MATERIAŁY JEDNORAZOWEGO UŻYTKU

Czy Zamawiający dopuści następujący zestaw trzywarstwowy: włóknina 23g/m², folia 40um, celuloza 20g/m², (krawędzie dwuwarstwowe), nieprzemakalność 900cm, odporność na rozerwanie na sucho/mokro w obszarze krytycznym 102/50 kPa):



ZESTAW UNIWERSALNY BASIC 698900 6/12 **BARRIER**
NO COMPROMISE IN SECURITY

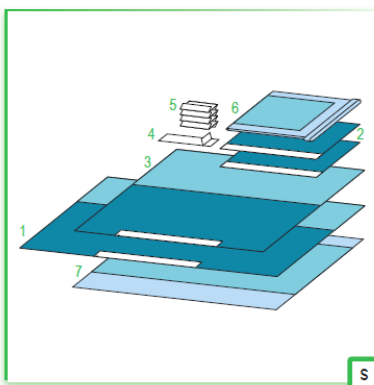
UNIVERSAL SET BASIC		rozmiar	szt.
1.	serweta górna z taśmą samoprzylepną - ekran anestetyczny	240x150	1
2.	serwety boczne z taśmą samoprzylepną	90x75	2
3.	serweta dolna z taśmą samoprzylepną	175x175	1
4.	taśma samoprzylepna	9x49	1
5.	ręczniki chłonne	18x25	4
6.	osłona na stolik MAYO	79x145	1
7.	serweta na stolik - (owinięcie zestawu)	150x190	1

Odpowiedz

Zamawiający dopuszcza w/w zestaw.

Pytanie 29 – dotyczy zadania 22; części III – MATERIAŁY JEDNORAZOWEGO UŻYTKU

Czy Zamawiający dopuści następujący zestaw trzywarstwowy: włóknina 23g/m², folia 40um, celuloza 20g/m², (krawędzie dwuwarstwowe), nieprzemakalność 900cm, odporność na rozerwanie na sucho/mokro w obszarze krytycznym 102/50 kPa):



ZESTAW UNIWERSALNY BASIC 698900 6/12 **BARRIER**
NO COMPROMISE IN SECURITY

UNIVERSAL SET BASIC		rozmiar	szt.
1.	serweta górna z taśmą samoprzylepną - ekran anestetyczny	240x150	1
2.	serwety boczne z taśmą samoprzylepną	90x75	2
3.	serweta dolna z taśmą samoprzylepną	175x175	1
4.	taśma samoprzylepna	9x49	1
5.	ręczniki chłonne	18x25	4
6.	osłona na stolik MAYO	79x145	1
7.	serweta na stolik - (owinięcie zestawu)	150x190	1

i odstępuje od wymogu posiadania igłotrzymacza w składzie obłożenia?

Odpowiedz

Zamawiający dopuszcza w/w zestaw i odstępuje od wymogu posiadania igłotrzymacza w składzie obłożenia.

Pytanie 30 – dotyczy zadania 24; części III – MATERIAŁY JEDNORAZOWEGO UŻYTKU

Czy zamawiający dopuści fartuchy SONTARA wzmocnione - front folią oddychającą polietylenową 35 µm, rękawy laminatem, składającym się z folii polietylenowej 27,5 µm oraz włókniny 30 g/m²?

Odpowiedz

Zamawiający dopuszcza w/w fartuchy.

Pytanie 31 – dotyczy zadania 30; części III – MATERIAŁY JEDNORAZOWEGO UŻYTKU

Czy zamawiający dopuści sterylną folię operacyjną o wymiarach odpowiednio:

Poz. 1 - 15 x 27 cm?

Poz. 2 - 27 x 45 cm?

Odpowiedz

Zamawiający dopuszcza w/w rozmiary foli operacyjnej.

Pytanie 32 – dotyczy zadania 50; części III – MATERIAŁY JEDNORAZOWEGO UŻYTKU

Czy zamawiający dopuści podkład o rozmiarze 60x60?

Odpowiedz

Zamawiający dopuszcza w/w podkład.

Pytanie 33 – dotyczy zadania 2 ,poz.2; części II – materiały pomocnicze chirurgiczne

Czy Zamawiający dopuści możliwość złożenia oferty na siatki o wymiarach 8cmx12cm, pozostałe parametry zgodnie z wymaganiami.

Odpowiedz

Zamawiający dopuszcza w/w rozmiar siatki.

Pytanie 34 – dotyczy zadania 2 ,poz.2; części II – materiały pomocnicze chirurgiczne

Czy Zamawiający dopuści możliwość złożenia oferty na siatki o wymiarach 8cmx15cm, pozostałe parametry zgodnie z wymaganiami.

Odpowiedz

Zamawiający dopuszcza w/w rozmiar siatki.

Pytanie 35 – dotyczy zadania 32, poz.1; części III – MATERIAŁY JEDNORAZOWEGO UŻYTKU

Czy Zamawiający wyrazi zgodę na zaferowanie pieluchomajtek w rozmiarze 2-4kg bez wycięcia na pępek?

Odpowiedz

Zamawiający dopuszcza w/w pieluchomajtki.

Pytanie 36 – dotyczy zadania 49, poz.1; części III – MATERIAŁY JEDNORAZOWEGO UŻYTKU

Czy Zamawiający wyrazi zgodę na wycenę podkładów o szerokości 50 cm, perforacja co 38 cm, długości 65 m z przeliczeniem ilości tj. 400szt?

Odpowiedz

Zamawiający dopuszcza w/w podkład.

Pytanie 37 – dotyczy zadania 13, poz.2-5; części I – MATERIAŁY OPATRUNKOWE

Czy Zamawiający wyrazi zgodę na zaferowanie plastrów włókninowych na rolce z podziałką metryczną, papier z rozcięciem falistym na całej długości przylepca?

Odpowiedz

Zamawiający dopuszcza w/w plastry włókninowe.

Pytanie 38 – dotyczy zadania 2 ,części II – materiały pomocnicze chirurgiczne

Zwracamy się z zapytaniem do Zamawiającego, czy w trosce o zachowanie uczciwej konkurencji dopuści do przetargu siatkę chirurgiczną do operacyjnego leczenia przepuklin o wymiarach:

- 1) 6x11 cm
- 2) 8x15cm lub 9x14cm
- 3) 15x15cm lub 15x30cm lub 20x20cm.

Odpowiedz

Zamawiający dopuszcza:

- od 1) 6 x 11 cm
- od 2) 8 x 15 cm
- od 3) 20 x 20 cm.

Pytanie 39 – dotyczy zadania 4 ,poz.1; części II – materiały pomocnicze chirurgiczne

Czy Zamawiający dopuści produkt o następujących właściwościach ?

System do operacyjnego leczenia nie trzymania moczu u kobiet (TOT system)

Parametry:

1. system jednorazowy
2. Monofilamentowa, 100% polipropylenowa, niewchłaniałna taśma o szerokości 1,3 cm i gramaturze 62g/m²
3. Laserowo zgrzewane brzegi taśmy .
4. System 2 jednorazowych igieł, charakteryzujący się ergonomicznym projektem uchwytu i dwu płaszczyznowym wygięciem igieł o średnicy 3,5 mm z tzw. pamięcią powrotną.
5. Nie traumatyczne połączenie igieł z końcami taśmy.
6. Implantacja z dostępu przez otwory zasłonięte, out-in oraz in -out .

Odpowiedz

Zamawiający nie dopuszcza w/w produktu.

Pytanie 40 – dotyczy zadania 5 ,poz.1; części II – materiały pomocnicze chirurgiczne

Czy Zamawiający dopuści produkt o następujących właściwościach ?:

System do naprawy zaburzeń statyki narządów miednicy , jednocześnie do leczenia wysiłkowego nietrzymania moczu (WNM) współistniejącego z cystocele. Jest to system jednorazowy składający się z polipropylenowej, monofilamentowej, niewchłaniałnej siatki o fabrycznie przygotowanym wykroju .Brzegi taśm i siatki są zgrzewane laserowo. Siatka ma cztery punkty mocowania: dwa przedłonowe ramiona stabilizujące oraz dwa ramiona przezzasłonięte. W części centralnej siatki znajdują się 6 mm otwory , w ilości 16-u .System 3 jednorazowych igieł, charakteryzujący się ergonomicznym projektem uchwytu i dwu płaszczyznowym wygięciem igieł Iglą przedłonowa o średnicy 3,5 mm oraz 2 półkoliste igły o średnicy 3,25 mm oraz 4 mm . Implantacja następuje z dostępu załoniętego oraz przez otwory zasłonięte .

Odpowiedz

Zamawiający nie dopuszcza w/w produktu.

Pytanie 41 – dotyczy zadania 6 ,poz.1; części II – materiały pomocnicze chirurgiczne

Czy Zamawiający dopuści produkt o następujących właściwościach ?:

System do naprawy zaburzeń statyki narządów miednicy , jednocześnie do leczenia wysiłkowego nietrzymania moczu (WNM) współistniejącego z cystocele. Jest to system jednorazowy składający się z polipropylenowej, monofilamentowej, niewchłaniałnej siatki o fabrycznie przygotowanym wykroju .Brzegi taśm i siatki są zgrzewane laserowo. Siatka ma cztery punkty mocowania: dwa przedłonowe ramiona stabilizujące oraz dwa ramiona przezzasłonięte. W części centralnej siatki znajdują się 6 mm otwory , w ilości 16-u .System 3 jednorazowych igieł, charakteryzujący się ergonomicznym projektem uchwytu i dwu płaszczyznowym wygięciem igieł Iglą przedłonowa o średnicy 3,5 mm oraz 2 półkoliste igły o średnicy 3,25 mm oraz 4 mm . Implantacja następuje z dostępu załoniętego oraz przez otwory zasłonięte .

Odpowiedz

Zamawiający nie dopuszcza w/w produktu.

Pytanie 42 – dotyczy zadania 7 ,poz.1; części II – materiały pomocnicze chirurgiczne

Czy Zamawiający dopuści produkt o następujących właściwościach ?:

System do naprawy zaburzeń statyki narządów miednicy (Nazca POP Repair System); naprawa rectocele i sklepienia pochwy . Jest to system jednorazowy o uniwersalnym kształcie siatki ,fabrycznie przygotowany wykrój, brzegi taśm i siatki zgrzewane są laserowo

Siatka posiada 2 punkty mocowania: dwa przedłonowe ramiona stabilizujące oraz 6-0 mm makrootwory , w ilości 15-u , w części centralnej siatki. Siatka jest polipropylenowa, monofilamentowa, niewchłaniałna. System posiada również 2 jednorazowe igły, charakteryzujący się ergonomicznym projektem uchwytu i dwu płaszczyznowym wygięciem o średnicy 3,25 mm oraz 4 mm .

Odpowiedz

Zamawiający nie dopuszcza w/w produktu.

Pytanie 45 – dotyczy zadania 8 ,poz.1; części II – materiały pomocnicze chirurgiczne

Czy Zamawiający dopuści produkt o następujących właściwościach ?

System do operacyjnego leczenia nie trzymania moczu u kobiet (TOT system)

Parametry:

1. system jednorazowy
2. Monofilamentowa, 100% polipropylenowa, niewchłaniałna taśma o szerokości 1,3 cm i gramaturze 62g/m²
3. Laserowo zgrzewane brzegi taśmy .
4. System 2 jednorazowych igieł, charakteryzujący się ergonomicznym projektem uchwytu i dwu płaszczyznowym wygięciem igieł o średnicy 3,5 mm z tzw. pamięcią powrotną.
5. Nie traumatyczne połączenie igieł z końcami taśmy.
6. Implantacja z dostępu przez otwory zasłonięne, out-in oraz in -out .

Odpowiedz

Zamawiający nie dopuszcza w/w produktu.