



107 Szpital Wojskowy z Przychodnią
Samodzielny Publiczny Zakład Opieki Zdrowotnej
ul. Kołobrzeska 44
78-600 Wałcz
Tel/Fax (067) 250 28 61
e-mail : apтека-przetargi@107sw.mil.pl

Komisja przetargowa przy 107 Szpitalu Wojskowym SP ZOZ w Wałczu, ul. Kołobrzeska 44 informuje o zmianach oraz zapytaniach do SIWZ związanych z przetargiem nieograniczonym - znak 39 /med/2014, na dostawę materiałów opatrunkowych, jednorazowego użytku, pomocniczych chirurgicznych, ogłoszonego na stronach internetowych Biuletynu Zamówień Publicznych dnia 07.10.2014r pod numerem 331242 – 2014

Pytanie 1 – dotyczące Części I – Zadanie 26

Czy Zamawiający w **zadaniu 26** wyrazi zgodę na zaoferowanie jałowych opatrunków - tamponad, szczegółowo opisanych poniżej, składających się z gąbki absorbcyjnej z PVA, ze sznurkiem, w pokryciu z gazy hemostatycznej (pochodna sodowa karboksymetylocelulozy) zamiast tamponad nasączonych substancją ułatwiającą agregację trombocytów?

Proponowany przez nas jałowy opatrunek – tamponada, składa się z rozpuszczalnej gazy hemostatycznej, rozprężalnej gąbki oraz sznurka. Zewnętrzna gaza hemostatyczna zamienia się w żel po nasiąknięciu wodą. Przy kontakcie żelu z powierzchnią rany uaktywniany jest mechanizm krzepnięcia krwi w celu przyspieszenia fizjologicznej hemostazy. Wewnętrzna gaza może się rozprężyć w celu wytworzenia odpowiedniej kompresji na powierzchni rany i doprowadzenia do fizycznej hemostazy za pomocą kompresji. Ponadto po zżelowaniu gazy hemostatycznej, żel zapewnia wilgotne otoczenie umożliwiające przyspieszenie procesu epitelizacji błony śluzowej nosa, zmniejsza uszkodzenia oraz możliwość ponownego krwawienia.

Cechy:

- wielorakie działanie hemostatyczne, szybko zatrzymuje krwawienie
- unikalna struktura, skuteczniejsze komponenty
- miękka gąbka zapewnia równorzędne wzmocnienie i ucisk
- utrzymuje wilgoć w otoczeniu rany, przyspiesza gojenie rany
- nie przykleja się, zmniejsza możliwość wystąpienia urazu wtórnego
- łatwość w posługiwaniu się
- bezbolesna aplikacja i usuwanie
- bezpieczny, bez występowania skutków ubocznych

Struktura i skład:



1—rozpuszczalna gaza hemostatyczna 2—gąbka 3—sznurek

Rozpuszczalna gaza hemostatyczna	poходna sodowa karboksymetylocelulozy
Gąbka	alkohol poliwinylowy
Sznurek	nić jedwabna

Odpowiedz

Zamawiający oczekuje asortymentu zgodnego z zapisami SIWZ.

Pytanie 2 – dotyczące Części I – Zadanie 26

Czy Zamawiający w **zadaniu 26** wyrazi zgodę na zaoferowanie jałowego opatrunku - tamponady w rozmiarze:

- a) 10 x 1,5 x 2 cm zamiast 10 x 1,5 x 2,5 cm
10 x 1 x 1,5 cm zamiast 10 x 1,5 x 2,5 cm
- b) 5,5 x 1,5 x 2 cm zamiast 5,5 x 1,5 x 2,5 cm
5,5 x 1 x 1,5 cm zamiast 5,5 x 1,5 x 2,5 cm
- c) 8 x 1,5 x 2 cm zamiast 8 x 1,5 x 2,5
8 x 1 x 1,5 cm zamiast 8 x 1,5 x 2,5
- d) 8 x 1,5 x 2,5 cm zamiast 8 x 1,5 x 2,2 cm
8 x 1,5 x 2 cm zamiast 8 x 1,5 x 2,2 cm
8 x 1 x 1,5 cm zamiast 8 x 1,5 x 2,2 cm ?

Odpowiedz

Zamawiający oczekuje asortymentu zgodnego z zapisami SIWZ.

Pytanie 3 – dotyczące Części III – Zadanie 49

- a) prosimy o dopuszczenie podkładów o szerokości 50cm x 50cm , po 100 szt. w rolce?
- b) prosimy o dopuszczenie podkładów o szerokości 50cm x 76cm , po 66 szt. w rolce?
- c) prosimy o dopuszczenie podkładów o szerokości 50cm x 38cm , po 132 szt. w rolce?

Odpowiedz

od a) Zamawiający nie dopuszcza w/w asortymentu.

od b) Zamawiający dopuszcza w/w asortyment przy zachowaniu pozostałych warunków SIWZ.

od c) Zamawiający nie dopuszcza w/w asortymentu.

Pytanie 4 – dotyczące Części III – Zadanie 51

Prosimy o dopuszczenie podkładów 80 x 210 cm

Odpowiedz

Zamawiający dopuszcza w/w asortyment przy zachowaniu pozostałych warunków SIWZ.

Pytanie 5 – dotyczące Części III – Zadanie 24

Zadanie 24 czy zamawiający dopuści fartuch wykonany z materiału bawełnopodobnego z dodatkowymi nieprzemakalnymi wzmocnieniami: włóknina polipropylenowa i folia polietylenowa w części przedniej i na rękawach 37gram/m2 pozostałe parametry zgodnie z SIWZ?

Odpowiedz

Zamawiający nie dopuszcza w/w asortymentu.

Pytanie 6 – dotyczące Części III – Zadanie 24

Zadanie 24 czy zamawiający dopuści ręczniki papierowe o wymiarach 33cmx34cm pozostałe parametry zgodnie z SIWZ?

Odpowiedz

Zamawiający dopuszcza w/w asortyment.

Pytanie 7 – dotyczące Części II – Zadanie 2

Czy Zamawiający wyrazi zgodę i dopuści w tym zadaniu złożenie oferty konkurencyjnej cenowo i jakościowo na siatkę przepuklinową w rozmiarze 50mm x 100mm lub 100mm x 150mm(w miejsce wymaganej siatki o rozmiarze 60mm x 110mm lub 80mm x 120mm) oraz na siatkę przepuklinową w rozmiarze 75mm x 150mm (w miejsce wymaganej siatki o rozmiarze 80-90mm x 130mm – Zamawiający w udzielonych wyjaśnieniach z dnia 16.10.2014. na zadane pytanie nr 38 dopuścił siatkę o rozmiarze 8cm x 15cm)?

Odpowiedz

Zamawiający dopuszcza w/w asortyment.

Pytanie 8 – dotyczące Części II – Zadanie 3, poz.2

Czy Zamawiający w odniesieniu do udzielonych wyjaśnień z dnia 16.10.2014. na zadane pytania nr 19 i nr 20, dopuści i umożliwi złożenie oferty konkurencyjnej jakościowo i cenowo na siatki wewnętrznozrzewnowe opisane w poz. nr 1 tego zadania, poprzez wydzielenie pozycji nr 2 do odrębnego zadania? Uzasadnienie: proponowane rozwiązanie umożliwi Zamawiającemu uzyskanie

minimum 2 ofert konkurencyjnych jakościowo i cenowo na siatki wewnętrznozewnętrzne opisane w poz. nr 1 tego zadania oraz na wyrób medyczny opisany w poz. nr 2 tego zadania, który jako wyrób wysoce specjalistyczny z racji opisanych parametrów techniczno-użytkowych, może zostać zaoferowany tylko przez 1 potencjalnego wykonawcę.

Odpowiedz

Zamawiający oczekuje oferty zgodnie z zapisem SIWZ.

Pytanie 9 – dotyczące Części I – Zadanie nr 19, poz. nr 1

Czy Zamawiający dopuści możliwość zaoferowania plastra do zamykania ran w rozmiarze 6 x 101mm?

Odpowiedz

Zamawiający dopuszcza w/w asortyment.

Pytanie 10 – dotyczące Części III – Zadanie nr 2

- a) **Poz. nr 1-** czy Zamawiający dopuści możliwość zaoferowania serwety w rozmiarze 150 x 175cm? Pozostałe parametry serwety bez zmian.
- b) **Poz. nr 2-** czy Zamawiający dopuści możliwość zaoferowania osłon sterylnych na kończynę spełniających wymagania SIWZ, jednakże w których dwie taśmy lepne pakowane są oddzielnie, niezależnie od osłon?

Odpowiedz

od a) Zamawiający dopuszcza w/w asortyment.

od b) Zamawiający dopuszcza w/w asortyment.

Pytanie 11 – dotyczące Części III – Zadanie nr 3, poz. nr 1

Czy Zamawiający dopuści możliwość zaoferowania sterylnej osłony na stopę w rozmiarze 40x22x8cm?

Odpowiedz

Zamawiający dopuszcza w/w asortyment.

Pytanie 12 – dotyczące Części III – Zadanie nr 4, poz. nr 10

Czy Zamawiający dopuści możliwość zaoferowania maski chirurgicznej na gumki, hipoalergicznnej, trójwarstwowej, o poziomie filtracji > 98%, przy jednoczesnej wysokiej przepuszczalności powietrza i pary wodnej (ciśnienie różnicowe < 29,4 Pa).

Jednocześnie pragniemy nadmienić, że korzystali Państwo z ww. masek i nie zgłaszali Państwo uwag do ich jakości.

Odpowiedz

Zamawiający dopuszcza w/w asortyment.

Pytanie 13 – dotyczące Części III – Zadanie nr 9, poz. nr 1

Czy Zamawiający dopuści możliwość zaoferowania serwety wykonanej z laminatu trójwarstwowego o gramaturze 74g/m² na całej powierzchni lub dwuwarstwowego o gramaturze 55g/m² na całej powierzchni? Obie zaproponowane serwety posiadają taśmę lepną na całej długości dłuższego boku.

Pozostałe parametry serwety bez zmian.

Odpowiedz

Zamawiający dopuszcza w/w asortyment.

Pytanie 14 – dotyczące Części III – Zadanie nr 10

Czy Zamawiający dopuści możliwość zaoferowania jałowego zestawu uniwersalnego spełniającego wymagania SIWZ, jednakże w którym serwety są chłonne na całej powierzchni.

Odpowiedz

Zamawiający dopuszcza w/w asortyment.

Pytanie 15 – dotyczące Części III – Zadanie nr 11

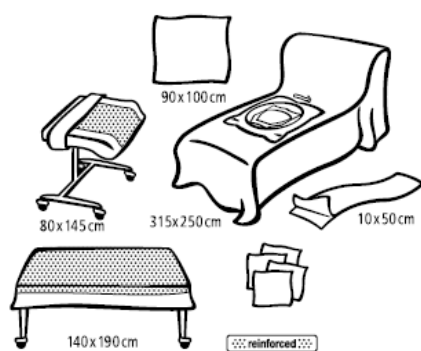
Czy Zamawiający dopuści możliwość zaoferowania jałowego zestawu do operacji ginekologicznych, w którym serweta do nakrycia stolika Mayo pakowana jest oddzielnie, niezależnie od zestawu?

Odpowiedz

Zamawiający dopuszcza w/w asortyment.

Pytanie 16 – dotyczące Części III – Zadanie nr 12

Czy Zamawiający dopuści możliwość zaoferowania jałowego zestawu do cięcia cesarskiego o następującym składzie:



Zestaw do cięcia cesarskiego III

Skład zestawu:

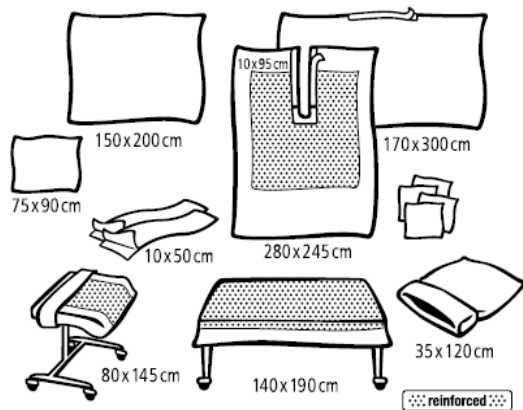
1 serweta na stół narzędziowy wzmocniona	140 x 190
1 serweta na stół Mayo wzmocniona	80 x 145
1 serweta do cięcia cesarskiego z torbą na płyny (okno 19 x 28 cm)	315 x 250
1 serweta dla noworodka	90 x 100
1 taśma samoprzylepna	10 x 50
4 ręczniki celulozowe	30 x 33

Odpowiedz

Zamawiający dopuszcza w/w asortyment.

Pytanie 17 – dotyczące Części III – Zadanie nr 13

Czy Zamawiający dopuści możliwość zaoferowania jałowego zestawu do operacji stawu biodrowego o następującym składzie:



Zestaw do zabiegów w chirurgii biodra II wzmocniony

Skład zestawu:

1 serweta na stół narzędziowy wzmocniona	140 x 190
1 serweta na stół Mayo wzmocniona	80 x 145
1 samoprzylepna serweta operacyjna	170 x 300
1 samoprzylepna serweta operacyjna typu „U” z padem chłonnym (10 x 95 cm)	245 x 280
1 serweta nieprzylepna	150 x 200
1 serweta nieprzylepna	75 x 90
1 osłona na kończyne	35 x 120
2 taśmy samoprzylepne	10 x 50
4 ręczniki celulozowe	30 x 33

Odpowiedz

Zamawiający dopuszcza w/w asortyment.

Pytanie 18 – dotyczące Części III – Zadanie nr 14

Czy Zamawiający dopuści możliwość zaoferowania jałowego zestawu do artroskopii, który spełnia wymagania SIWZ, jednakże w którym serweta do operacji kończyny ma rozmiar 200 x 320cm?

Odpowiedz

Zamawiający dopuszcza w/w asortyment.

Pytanie 19 – dotyczące Części III – Zadanie nr 20

Czy Zamawiający dopuści możliwość zaoferowania jałowego zestawu do protezy stawu kolanowego spełniającego wymagania SIWZ, jednakże w którym serweta pomocnicza ma rozmiar 150 x 175cm?

Odpowiedz

Zamawiający dopuszcza w/w asortyment.

Pytanie 20 – dotyczące Części III – Zadanie nr 21

Czy Zamawiający dopuści możliwość zaoferowania jałowego zestawu do zabiegów laparoskopowych spełniającego wymagania SIWZ, jednakże posiadającego w swoim składzie jedną, a nie dwie taśmy samoprzylepne?

Odpowiedz

Zamawiający dopuszcza w/w asortyment.

Pytanie 21 – dotyczące Części III – Zadanie nr 22

Czy Zamawiający dopuści możliwość zaoferowania jałowego zestawu do laparotomii spełniającego wymagania SIWZ, jednakże posiadającego w swoim składzie jedną, a nie dwie taśmy samoprzylepny oraz bez igłotrzymacza?

Odpowiedz

Zamawiający dopuszcza w/w asortyment.

Pytanie 22 – dotyczące Części III – Zadanie nr 38, poz. nr 1

Czy Zamawiający dopuści możliwość zaoferowania dwuczęściowych ubrań chirurgicznych spełniających wymagania SIWZ, jednakże w których spodnie i bluza pakowane są razem?

Odpowiedz

Zamawiający dopuszcza w/w asortyment.

Pytanie 23 – dotyczące Części II – Zadanie 4

Czy zamawiający dopuści taśmę do operacyjnego leczenia wysiłkowego nietrzymania moczu u kobiet wykonana z polipropylenu monofilamentowego o grubości nici 0,10 mm, jednorodna, całkowicie niewchłaniałna, o wymiarach: długość 450 mm, szerokość 12 mm, wielkość porów 1,5 x 1,6mm, grubość 0,5mm, porowatość 60%, gramatura 30g/m², brzegi taśmy zakończone pętelkami, taśma w plastikowej osłonce, do zakładania taśm narzędzia wielokrotnego użytku.

Odpowiedz

Zamawiający dopuszcza w/w asortyment.

Pytanie 24 – dotyczące Części II – Zadanie 5

Czy zamawiający dopuści protezę do korekcji rectocele wykonana z polipropylenu monofilamentowego, o anatomicznym kształcie, o wymiarach 50 x 100 mm, z dwoma ramionami o długości ok.17 cm (+/- 1 cm). Grubość siatki 0,34mm, gramatura 28 g/m²

Odpowiedz

Zamawiający dopuszcza w/w asortyment.

Pytanie 25 – dotyczące Części II – Zadanie 6

Czy zamawiający dopuści protezę do korekcji cystocele wykonana z polipropylenu monofilamentowego, o anatomicznym kształcie, o wymiarach 50 x 70 mm, z wplecioną niebieską nicią ułatwiającą operatorowi rozmieszczenie implantu i czterema ramionami o długości ok. 17cm (+/-1cm). Grubość siatki 0,34mm, gramatura 28 g/m²

Odpowiedz

Zamawiający dopuszcza w/w asortyment.

Pytanie 26 – dotyczące Części II – Zadanie 7

Czy zamawiający dopuści protezę do korekcji rectocele wykonana z polipropylenu monofilamentowego, o anatomicznym kształcie, o wymiarach 50 x 100 mm, z wplecioną niebieską nicią ułatwiającą operatorowi rozmieszczenie implantu i dwoma ramionami o długości ok. 17 cm (+/- 1cm). Grubość siatki 0,34 mm, gramatura 28 g/m²

Odpowiedz

Zamawiający dopuszcza w/w asortyment.

Pytanie 27 – dotyczące Części II – Zadanie 8

Czy zamawiający dopuści protezę do korekcji cystocele wykonana z polipropylenu monofilamentowego, o anatomicznym kształcie, o wymiarach 50 x 70 mm, z dwoma ramionami o długości ok. 17cm (+/- 1 cm). Grubość siatki 0,34mm, gramatura 28 g/m²

Odpowiedz

Zamawiający dopuszcza w/w asortyment.

Pytanie 28 – dotyczące Części I – Zadanie 4

Czy Zamawiający wyrazi zgodę na zaoferowanie kompresów pakowanych po 25 sztuk?

Odpowiedz

Zamawiający dopuszcza w/w rozwiązanie.

Pytanie 29 – dotyczące Części I – Zadanie 9

Czy Zamawiający wyrazi zgodę na zaoferowanie kompresów pakowanych w opakowania zbiorcze po 450 sztuk- 5 x 5 cm, 300 sztuk- 7,5 x 7,5 cm, 200 sztuk- 10 x 10 cm? Pozostałe parametry zgodne z SIWZ.

Odpowiedz

Zamawiający dopuszcza w/w rozwiązanie.

Pytanie 30 – dotyczące Części I – Zadanie 12 poz. 1

Czy Zamawiający wyrazi zgodę na zaoferowanie gazy bawełnianej 17 N sklasyfikowanej w klasie I reguła 4?

Odpowiedz

Zamawiający nie dopuszcza w/w asortymentu.

Pytanie 31 – dotyczące Części I – Zadanie 28

Czy Zamawiający wyrazi zgodę na zaoferowanie opatrunków z nacięciem wzdłuż dłuższego boku?

Odpowiedz

Zamawiający dopuszcza w/w rozwiązanie.

Pytanie 32 – dotyczące Części I – Zadanie 29

Czy Zamawiający wyrazi zgodę na zaoferowanie opatrunku w rozmiarze 9x6 cm?

Odpowiedz

Zamawiający dopuszcza w/w asortyment.

Pytanie 33 – dotyczące Części III – Zadanie 2

- a) Poz. 1. Czy Zamawiający wyrazi zgodę na zaoferowanie osłony o wym. 33x55cm z jednym paskiem lepny? Lub z drugą taśmą lepnią pakowaną osobno?
- b) Poz. 2. Czy Zamawiający wyrazi zgodę na zaoferowanie osłony o wym. 33x120 cm?
- c) Poz. 3. Czy Zamawiający wyrazi zgodę na zaoferowanie kieszeni samoprzylepnej o wym. 38x40 cm?

Odpowiedz

od a) Zamawiający nie dopuszcza w/w asortymentu.

od b) Zamawiający dopuszcza w/w asortyment.

od c) Zamawiający dopuszcza w/w asortyment.

Pytanie 34 – dotyczące Części III – Zadanie 3

Czy Zamawiający w zakresie tego zadania wymaga sterylnej osłony na kończyne o wym. 24x80 cm wykonanej z termoplastycznej folii elastomerowej (warstwa zewnętrzna) oraz elastycznej bielonej dzianiny (warstwa wewnętrzna) z jednym paskiem samoprzylepnym 10x50cm?

Odpowiedz

Zamawiający nie dopuszcza w/w asortymentu.

Pytanie 35 – dotyczące Części III – Zadanie 4

a) Poz. 3. Czy Zamawiający wyrazi zgodę na zaoferowanie serwety spełniającej wymagania SIWZ o wym. 75x95cm?

b) Poz. 5. Czy Zamawiający wyrazi zgodę na zaoferowanie serwety spełniającej pozostałe wymagania SIWZ, jednak o gramaturze 40,2 g/m²?

c) Poz. 9. Czy Zamawiający wyrazi zgodę na zaoferowanie serwety spełniającej wymagania SIWZ z otworem okrągłym o średnicy 8cm?

Odpowiedz

od a) Zamawiający dopuszcza w/w asortyment.

od b) Zamawiający nie dopuszcza w/w asortymentu.

od c) Zamawiający dopuszcza w/w asortyment.

Pytanie 36 – dotyczące Części III – Zadanie 5

Czy Zamawiający wyrazi zgodę na zaoferowanie serwety do zabezpieczania wkłuc centralnych, biopsji i znieczuleń kanałowych o wym. 120x150 cm i otworem 7x10 cm?

Odpowiedz

Zamawiający dopuszcza w/w asortyment.

Pytanie 37 – dotyczące Części III – Zadanie 8

Czy Zamawiający wyrazi zgodę na zaoferowanie serwety o wym. 60x75 cm z samoprzylepnym otworem o średnicy 10cm. Dodatkowo taśma lepna na krótszym boku serwety (60cm).

Odpowiedz

Zamawiający nie dopuszcza w/w asortymentu.

Pytanie 38 – dotyczące Części III – Zadanie 9

Czy Zamawiający wyrazi zgodę na zaoferowanie serwety trójwarstwowej (polipropylen, polietylen, polipropylen) o wym. 175x300 cm? Gramatura serwety 74,2 g/m². Odporność na rozerwanie na sucho/ mokro- odpowiednio: 255/ 224 kPa. Odporność na przenikanie cieczy: 150 cm H₂O (EN 20811), zdolność absorpcji płynu: 250 ml/m² (EN ISO 9073-6)

Odpowiedz

Zamawiający nie dopuszcza w/w asortymentu.

Pytanie 39 – dotyczące Części III – Zadanie 11

Czy Zamawiający wyrazi zgodę na zaoferowanie zestawu do zabiegów ginekologicznych zgodnego z SIWZ, w którym serweta główna ma wymiar 90x175 cm i otwór 9x15cm a serweta Mayo będzie pakowana osobno?

Odpowiedz

Zamawiający nie dopuszcza w/w asortymentu.

Pytanie 40 – dotyczące Części III – Zadanie 12

Czy Zamawiający wyrazi zgodę na zaoferowanie zestawu do cesarskiego cięcia, w którym serweta główna ma wymiary: 200/260x335 cm, otwór 33x27 cm, a okno otoczone folią chirurgiczną 20x14 cm ze zintegrowaną mocną torbą na płyny z lejkiem odprowadzającym płyny? Serweta dla noworodka biała z miękkiej wiskozowo- poliestrowej włókniny ma wymiar 90x100 cm, a taśma 9x50 będzie pakowana osobno?

Odpowiedz

Zamawiający nie dopuszcza w/w asortymentu.

Pytanie 41 – dotyczące Części III – Zadanie 13

Czy Zamawiający wyrazi zgodę na zaoferowanie zestawu do operacji biodra o następującym składzie:

- 1x Serweta do operacji biodra o wym. 225x280 cm z samoprzylepnym wycięciem „U” 10x100 cm i wzmocnieniem w strefie krytycznej. Gramatura obszaru wzmocnionego 112,5 g/m².
- 1x serweta ekran anestezyjologiczny o wym. 225x270 cm z wycięciem 45x65 cm ułatwiającym precyzyjne odgraniczenie pola operacyjnego i pozwalające osłonić podpórki kończyn górnych oraz ze wzmocnieniem w polu krytycznym
- 1x osłona kończyny dolnej 33x110 cm z dwoma paskami samoprzylepnymi 10x50cm.
- 1x taśma samoprzylepna włókninowa 9x50 cm
- 1x serweta 180x150 cm pod kończynę
- 1x serweta 90x75 cm
- 4x ręczniki 30x40 cm
- 1x serweta Mayo Special 80x145 cm do zabiegów ortopedycznych o gramaturze 156 g/m²
- 1x serweta na stół instrumentariuszki 150x 190 cm (owinięcie zestawu)

Odpowiedz

Zamawiający dopuszcza w/w asortyment.

Pytanie 42 – dotyczące Części III – Zadanie 14

Czy Zamawiający wyrazi zgodę na zaoferowanie zestawu do artroskopii o następującym składzie:

- 1x serweta owinięcie zestawu 150 x190 cm
- 1x serweta Mayo 80x145 cm ze wzmocnieniem 75x79 cm
- 1x serweta 180x150 cm
- 1x serweta 225x320 cm z elastycznym otworem z neoprenu o średnicy 7cm ze zintegrowanymi uchwytami do mocowania przewodów i drenów
- 1x osłona na kończynę 33x55 cm
- 1x pasek samoprzylepny 10x50 cm
- 2x ręczniki 30x40 cm

Odpowiedz

Zamawiający nie dopuszcza w/w asortymentu.

Pytanie 43 – dotyczące Części III – Zadanie 15

Czy Zamawiający wyrazi zgodę na zaoferowanie zestawu do kraniotomii o następującym składzie:

1x serweta do kraniotomii o wym. 225x280 cm z otworem wypełnionym folią chirurgiczną o wymiarach 19x25 cm, ze wzmocnieniem w strefie krytycznej (gramatura obszaru wzmocnionego 112,5 g/m²), ze zintegrowanym workiem na płyny z sitem i lejkiem; ze zintegrowanymi uchwytami do mocowania przewodów i drenów

3x serwety samoprzylepne z folii PE 50x50 cm

2x ręczniki 30x40 cm

1x serweta Mayo 80x145 cm ze wzmocnieniem 75x79 cm

1x serweta na stół instrumentariuszki 150x190 cm ze wzmocnieniem 75x190 cm

Odpowiedz

Zamawiający dopuszcza w/w asortyment.

Pytanie 44 – dotyczące Części III – Zadanie 16

Czy Zamawiający wyrazi zgodę na zaoferowanie zestawu spełniającego wszystkie wymagania SIWZ posiadającego w swoim składzie dodatkowo 2 ręczniki do rąk 30x40 cm?

Odpowiedz

Zamawiający dopuszcza w/w rozwiązanie.

Pytanie 45 – dotyczące Części III – Zadanie 17

Czy Zamawiający wyrazi zgodę na zaoferowanie zestawu o następującym składzie:

1x serweta do chirurgii kończyny o wym. 225x320 cm z samouszczelniającym się otworem o średnicy 7 cm i warstwą chłonną w obszarze krytycznym o wym. 100x50cm (gramatura w obszarze krytycznym 112,5 g/m²)

1x serweta 180x150 cm

1x serweta samoprzylepna 75x90 cm

2x ręczniki 30x40 cm

1x serweta Mayo 80x145 cm ze wzmocnieniem 75x79 cm

1 x serweta na stół instrumentariuszki 150 x190 cm ze wzmocnieniem 75x190

Odpowiedz

Zamawiający nie dopuszcza w/w asortymentu.

Pytanie 46 – dotyczące Części III – Zadanie 18

Czy Zamawiający wyrazi zgodę na zaoferowanie zestawu do operacji żyłaków o następującym składzie:

1x serweta na stół narzędziowy 150x190 cm ze wzmocnieniem 75x190 cm

1x serweta Mayo 80x145 cm z warstwą chłonną 75x79 cm

1x serweta 260x225 cm z wycięciem „U” 10x100 cm i obszarem wzmocnionym o wym. 110x50 cm

1x serweta ekran anestezyjologiczny 150x240 cm

1x serweta samoprzylepna 75x90 cm

1x taśma włókninowa samoprzylepna 9x50 cm

2x ręczniki do rąk 30x40 cm

Odpowiedz

Zamawiający nie dopuszcza w/w asortymentu.

Pytanie 47 – dotyczące minimalnych wymaganych parametrów krytycznych:

Prosimy Zamawiającego o dopuszczenie odporności na przenikanie cieczy 1250 mm H₂O bez rozgraniczania na wartości od strony włókniny i folii.

Odpowiedz

Zamawiający nie dopuszcza w/w rozwiązania.

Pytanie 48 – dotyczące Części III – Zadanie 20

Czy Zamawiający wyrazi zgodę na zaoferowanie zestawu o następującym składzie:

1x serweta owinięcie zestawu 150 x190 cm

1x serweta Mayo 80x145 cm ze wzmocnieniem 75x79 cm

1x serweta 180x150 cm

1x serweta 225x320 cm z elastycznym otworem z neoprenu o średnicy 7cm ze zintegrowanymi uchwytami do mocowania przewodów i drenów

1x osłona na kończynę 33x55 cm

1x pasek samoprzylepny 10x50 cm

2x ręczniki 30x40 cm

Odporność na przenikanie cieczy >125 cm H₂O. Pozostałe parametry zgodne z SIWZ.

Odpowiedz

Zamawiający nie dopuszcza w/w asortymentu.

Pytanie 49 – dotyczące Części III – Zadanie 21

a) Czy Zamawiający wyrazi zgodę na zaoferowanie zestawu spełniającego wymagania SIWZ, jednakże serweta dolna ma wymiar 180x175 cm, serweta na stół instrumentariuszki ma wym. 150x190 cm, zestaw zawiera 4 ręczniki 30x40 cm oraz 1 taśmę samoprzylepną 9x50cm. Dodatkowa taśma samoprzylepna pakowana osobno w cenie zestawu. Gramatura 74,2 g/m², odporność na przenikanie cieczy >125 cm H₂O?

b) Czy Zamawiający odstąpi od wymogu opakowania transportowego 2 kartony i zaakceptuje opakowanie transportowe folia/ karton?

Odpowiedz

od a) Zamawiający nie dopuszcza w/w asortymentu.

od b) Zamawiający nie dopuszcza w/w rozwiązania.

Pytanie 50 – dotyczące Części III – Zadanie 22

a) Czy Zamawiający wyrazi zgodę na zaoferowanie zestawu spełniającego wymagania SIWZ, jednakże serweta dolna ma wymiar 180x175 cm, serweta na stół instrumentariuszki ma wym. 150x190 cm, zestaw zawiera 4 ręczniki 30x40 cm oraz 1 taśmę samoprzylepną 9x50cm. Dodatkowa taśma samoprzylepna pakowana osobno w cenie zestawu. Prosimy Zamawiającego o odstąpienie od wymogu igłotrzymacza w zestawie. Gramatura 74,2 g/m², odporność na przenikanie cieczy >125 cm H₂O?

b) Czy Zamawiający odstąpi od wymogu opakowania transportowego 2 kartony i zaakceptuje opakowanie transportowe folia/ karton?

Odpowiedz

od a) Zamawiający nie dopuszcza w/w asortymentu.

od b) Zamawiający nie dopuszcza w/w rozwiązania.

Pytanie 51 – dotyczące Części III – Zadanie 24

a) Czy Zamawiający wyrazi zgodę na zaoferowanie fartuchów zgodnych ze wszystkimi wymogami SIWZ w rozmiarach określających długość fartucha, tzn. 120, 130, 150 i 170 cm oraz z dwoma rękawkami do rąk?

b) Czy Zamawiający wśród oczekiwanych rozmiarów wymaga także rozmiaru dostosowanego dla operatorów o zwiększonych gabarytach, czyli fartucha, który jest szerszy w pasie w porównaniu ze standardowymi rozmiarami- 150cm Large ?,

Odpowiedz

od a) Zamawiający dopuszcza w/w asortyment.

od b) Wymaga.

Pytanie 52 – dotyczące Części III – Zadanie 30

Czy Zamawiający wyrazi zgodę na zaoferowanie folii chirurgicznej o następujących wymiarach:

- 15 x 27 cm
- 27 x 45 cm
- 45 x 57 cm

Sterylna poliuretanowa folia operacyjna o grubości 0,048 mm (badana zgodnie z metodą DIN EN 1942), pokryta klejem poliakrylowym, elastyczna i łatwo przylegająca do skóry, stanowiąca barierę dla bakterii, przepuszczalna dla pary wodnej - min. paroprzepuszczalność na poziomie 750 gr/m²/ 24 h (MVTR); przezroczysta, matowa i antyrefleksyjna, posiadająca symetrycznie rozmieszczone dwa barwione nieprzylepne paski, o szerokości min. 3,5 cm, ułatwiające aplikację. Folia nie zawierająca lateksu, kalafonii i jej pochodnych

Odpowiedz

Zamawiający dopuszcza w/w asortyment.

Pytanie 53 – dotyczące Części III – Zadanie 34

Czy Zamawiający wyrazi zgodę na zaoferowanie fartucha zgodnego z SIWZ w rozmiarze uniwersalnym?

Odpowiedz

Zamawiający dopuszcza w/w asortyment.

Pytanie 54 – dotyczące Części III – Zadanie 38

Czy Zamawiający wyrazi zgodę na zaoferowanie ubrania chirurgicznego spełniającego wszystkie wymagania SIWZ, jednak pakowanego w kompletach?

Odpowiedz

Zamawiający dopuszcza w/w asortyment.

Pytanie 55 – dotyczące Części III – Zadanie 45

Czy Zamawiający wyrazi zgodę na zaoferowanie 3 częściowego zestawu do osłony przetwornika obrazu na ramię C o następujących wymiarach:

- 2x osłona przetwornika obrazu o wym. 65x75 cm
- 1x osłona w kształcie litery C o wym. 30x195 cm?

Odpowiedz

Zamawiający nie dopuszcza w/w asortymentu.

Pytanie 56 – dotyczące Części I – Zadanie 1, poz. 1

Zwracamy się z prośbą o wyłączenie z zadania nr. 1 pozycji nr. 1 – podkłady chłonne z rozdrobnionej celulozy 60 x 90 z nieprzemakalną folią.

Odpowiedz

Zamawiający oczekuje zgodnie z zapisem SIWZ.

Pytanie 57 – dotyczące Części I – Zadanie 6, poz. 2.3

Zwracamy się z prośbą o dopuszczenie kompresów bawełnianych z gazy min. 17-to nitkowej wyjąłowionych, 8 warstwowych: KL II a REG.7 pakowanych po 20 szt. z jednoczesnym przeliczeniem zamawianych ilości.

Odpowiedz

Zamawiający w Zadaniu 6, poz.2.3 – kompresy 10 cm x 10 cm x 40 szt. dopuszcza opakowania po 20 szt z jednoczesnym przeliczeniem zamawianych ilości.

Pytanie 58 – dotyczące Części I – Zadanie 6, poz. 3

Zwracamy się z prośbą o dopuszczenie serwet w kolorze zielonym? Zielona serweta nie ma żadnego wpływu na wykonywany zabieg, a dopuszczenie jej rozszerza warunki zdrowej konkurencji.

Odpowiedz

Zamawiający oczekuje asortymentu zgodnego z zapisem SIWZ.

Pytanie 59 – dotyczące Części I – Zadanie 6, poz. 3.1

Zwracamy się z prośbą o dopuszczenie serwet pakowanych a'3 w kolorze zielonym?

Odpowiedz

Zamawiający oczekuje asortymentu zgodnego z zapisem SIWZ.

Pytanie 60 – dotyczące Części I – Zadanie 6, poz. 5

Zwracamy się z prośbą o wyłączenie z zadania nr. 6 pozycji nr. 5?

Odpowiedz

Zamawiający wydziela poz.4-5 z Zadania 6 i tworzy z nich Zadanie 6A.

Pytanie 61 – dotyczące Części I – Zadanie 6, poz. 5

Zwracamy się z prośbą o dopuszczenie do zaferowania kompresów bawełnianych z gazy 17 nitkowej, wyjałowione, 12 warstwowe, KL II a REG.7 pakowane a'3 szt. W rozmiarze 10x10cm?

Odpowiedz

Zamawiający oczekuje asortymentu zgodnie z zapisem SIWZ.

Pytanie 62 – dotyczące Części I – Zadanie 12, poz. 2

Zwracamy się z prośbą o dopuszczenie gazy 1m x 1m, jałowej 13- to nitkowej?

Odpowiedz

Zamawiający nie dopuszcza w/w gazy.

Pytanie 63 – dotyczące Części I – Zadanie 13, poz. 1

Zwracamy się z zapytaniem czy Zamawiający opisał długość produktów w stanie wolnym czy rozciągniętym?

Odpowiedz

Zamawiający podał długość produktów zgodnie z opisami na ich oryginalnych opakowaniach.

Pytanie 64 – dotyczące Części III – Zadanie 4.1

Zwracamy się z zapytaniem czy Zamawiający dopuści maskę chirurgiczną z włókniny z trokami, trzywarstwową - typ II, BFE $\geq 99,75$, ciśnienie dyferencyjne $< 29,4 \text{ Pa} / 1,7 \text{ H}_2\text{O}/\text{cm}^2$, wymiary 9,5 x 17,5cm, warstwy : Spunbond 20g/m²+Meltblown 25g/m²+Spunbond 20g/m², wiązaną na troki zgrzewane UH. Klasa I , zgodność z MDD 93/42 oraz EN 14683. Maską posiada miękki drucik zatopiony w plastiku (kształtnik) zapewniający odpowiednie przyleganie do twarzy. Niepyląca, bezlateksowa?

Odpowiedz

Zamawiający dopuszcza w/w asortyment.

Pytanie 65 – dotyczące Części III – Zadanie 4.6

Zwracamy się z prośbą o wyłączenie z zadania 4 pozycji nr. 6 – taśmy włókninowe sterylne samoprzylepne do mocowania serwet lub kabli o wymiarach min. 9 x 49-50 cm?

Odpowiedz

Zamawiający nie wyraża zgody na proponowane rozwiązanie.

Pytanie 66 – dotyczące Części III – Zadanie 4.10

Zwracamy się zapytaniem czy Zamawiający dopuści maskę chirurgiczną z gumkami, trzywarstwową - typ II, BFE $\geq 99,7$, ciśnienie dyferencyjne $< 29,4 \text{ Pa} / 1,7 \text{ H}_2\text{O}/\text{cm}^2$, wymiary 9,5 x 17,5cm, warstwy : Spunbond 20g/m²+Meltblown 25g/m²+Spunbond 20g/m² = 70 g/m² , z gumkami zgrzewanymi UH. Klasa I , zgodność z MDD 93/42 oraz EN 14683. Maska posiada miękki drucik zatopiony w plastiku (kształtnik) zapewniający odpowiednie przyleganie do twarzy. Niepyląca. Bezlateksowa.

Odpowiedz

Zamawiający dopuszcza w/w asortyment.

Pytanie 67 – dotyczące Części III – Zadanie 10

Zwracamy się z prośbą o dopuszczenie do zaoferowania zestaw uniwersalnego o poniższym opisie:

Jałowy zestaw podstawowy - serwety niezawierające celulozy ani wiskozy, wykonane z chłonnego laminatu polietylenu i włókniny polipropylenowej o minimalnej gramaturze 62 g/m². Odporność na przeniknięcie cieczy – min. 200 cm H₂O.

Skład :

- 1 czerwona osłona na stolik Mayo o min. wym. 80x145cm
- 1 górna samoprzylepna serweta o minimalnych wymiarach 150x240cm
- 1 dolna serweta samoprzylepna o min. wym. 170x175cm
- 2 boczne serwety samoprzylepne o min. wym. 75x90cm
- 1 taśma samoprzylepna wykonana z włókniny Spunlace 9x50cm
- 4 ręczniki 30x40cm

Całość zawinięta w serwetę na stół instrumentariuszki o min. wym. 140 x190 cm.

Zestaw w opakowaniu typu „folia-papier”, posiadającym dwie samoprzylepne naklejki transferowe zawierające nazwę dostawcy, numer referencyjny produktu, numer serii i datę ważności. Na opakowaniu piktogram potwierdzający, że zestaw nie zawiera lateksu. Opakowanie zbiorcze (karton) zabezpieczone dodatkowo wewnątrz workiem z folii PE. Na opakowaniu zbiorczym kolorystyczny wskaźnik sterylizacji. Dokumenty wydane przez producenta wyrobu potwierdzające zgodność parametrów oferowanych sterylnych zestawów serwet z normami MDD 93/42, PN EN 13795 : 2011 , EN ISO 11135 -1: 2007 oraz EN 556 – 1:2001

Odpowiedz

Zamawiający dopuszcza w/w asortyment.

Pytanie 68 – dotyczące Części III – Zadanie 11

Zwracamy się z prośbą o dopuszczenie do zaoferowania zestaw ginekologicznego o poniższym opisie:

Jałowy zestaw chirurgiczny do zabiegów ginekologicznych I - serwety wykonane z chłonnego laminatu polietylenu i włókniny polipropylenowej o minimalnej gramaturze 62 g/m². Odporność materiału na przeniknięcie cieczy – min. 200 cm H₂O.

Skład :

- 1 czerwona osłona na stół Mayo o min. wym. 80x145cm,
- 1 serweta główna wzmocniona o min. wym. 290x312cm, ze zintegrowanymi nogawicami i przylepnym oknem
- 1 samoprzylepna serweta do zakrycia okolic odbytu z przezroczystego PE
- 1 serweta pod pośladki PE+PP 75x90cm
- 1 taśma samoprzylepna wykonana z włókniny Spunlace 9x50cm
- 2 ręczniki 30x40cm

Całość zawinięta w serwetę na stół instrumentariuszki o min. wym. 140x190cm. Zestaw w opakowaniu typu „folia-papier”, posiadającym dwie samoprzylepne naklejki transferowe zawierające nazwę dostawcy, numer referencyjny produktu, numer serii i datę ważności. Na opakowaniu jednostkowym piktogram potwierdzający, że zestaw nie zawiera lateksu. Opakowanie zbiorcze (karton) zabezpieczone dodatkowo wewnątrz workiem z folii PE. Na opakowaniu zbiorczym kolorystyczny wskaźnik sterylizacji. Dokumenty wydane przez producenta wyrobu potwierdzające zgodność parametrów oferowanych sterylnych zestawów serwet z normami MDD 93/42,

PN EN 13795 : 2011 , EN ISO 11135 -1: 2007 oraz EN 556 – 1:2001

Odpowiedz

Zamawiający dopuszcza w/w asortyment.

Pytanie 69 – dotyczące Części III – Zadanie 12

Zwracamy się z prośbą o dopuszczenie do zaoferowania zestawu do cięcia cesarskiego o poniższym opisie:

Jałowy zestaw chirurgiczny do cesarskiego cięcia II (pozycja leżąca) - serwety niezawierające celulozy ani wiskozy, wykonane z chłonnego laminatu polietylenu i włókniny polipropylenowej o minimalnej gramaturze 62 g/m². Odporność materiału na przeniknięcie cieczy – min. 200 cm H₂O.

Skład :

- 1 czerwona osłona na stół Mayo o min. wym. 80x145cm
- 1 serweta główna w kształcie litery T o min. wym. 250x315cm, z przylepnym oknem z folią chirurgiczną otoczonym torbą do zbiórki płynów z 2. zaworkami spustowymi
- 1 serweta dla noworodka wykonana z włókniny typu Spunlace 50 g/m² o min. wym. 90x100cm
- 1 taśma samoprzylepna wykonana z włókniny Spunlace 9x50cm
- 2 ręczniki 30x40cm

Całość zawinięta ma być w serwetę na stół instrumentariuszki o min. wym. 140x190cm . Zestaw w opakowaniu typu „folia-papier”, posiadającym dwie samoprzylepne naklejki transferowe zawierające nazwę dostawcy, numer referencyjny produktu, numer serii i datę ważności. Na opakowaniu jednostkowym piktogram potwierdzający, że zestaw nie zawiera lateksu. Opakowanie zbiorcze (karton) zabezpieczone dodatkowo wewnątrz workiem z folii PE. Na opakowaniu

zbiorczym kolorystyczny wskaźnik sterylizacji. Dokumenty wydane przez producenta wyrobu potwierdzające zgodność parametrów oferowanych sterylnych zestawów serwet z normami MDD 93/42,

PN EN 13795 : 2011 , EN ISO 11135 -1: 2007 oraz EN 556 – 1:2001

Odpowiedz

Zamawiający dopuszcza w/w asortyment.

Pytanie 70 – dotyczące Części III – Zadanie 13

Zwracamy się z prośbą o dopuszczenie do zaoferowania zestawu do operacji stawu biodrowego o poniższym opisie:

Jałowy zestaw do chirurgii biodra, kieszeń na instrumenty chirurgiczne - wykonany z chłonnego laminatu polietylenu i włókniny polipropylenowej o minimalnej gramaturze 62 g/m² wzmocnionego włókniną typu Spunlace o gramaturze min. 70g/m² .Odporność materiału na przeniknięcie cieczy – min. 200 cm H₂O.

Skład :

- 1 czerwona osłona na stolik Mayo o min. wym. 80x145cm
- 1 serweta główna wzmocniona o minimalnych wymiarach 200x260cm z samoprzylepnym wycięciem w kształcie "U"
- 1 serweta samoprzylepna o wymiarach min. 170x300cm
- 1 serweta o min. wym. 150x150cm
- 1 serweta o min. wym. 75x90cm
- 1 osłona na kończybę o min. wym. 35x120cm
- 2 taśmy samoprzylepne wykonane z włókniny typu Spunlace 9x50cm
- 4 ręczniki 30x40cm
- 1 dwukomorowa kieszeń na instrumenty chirurgiczne 30 x 40 cm

Całość zawinięta w serwetę na stół instrumentariuszki o min. wym. 140x190cm. Zestaw w opakowaniu typu „folia-papier” posiadającym dwie samoprzylepne naklejki transferowe zawierające nazwę dostawcy, numer referencyjny produktu, numer serii i datę ważności. Na opakowaniu jednostkowym piktogram potwierdzający, że zestaw nie zawiera lateksu. Opakowanie zbiorcze (karton) zabezpieczone jest dodatkowo wewnątrz workiem z folii PE. Na opakowaniu zbiorczym kolorystyczny wskaźnik sterylizacji. Dokumenty wydane przez producenta wyrobu potwierdzające zgodność parametrów oferowanych sterylnych zestawów serwet z normami MDD 93/42,

PN EN 13795 : 2011 , EN ISO 11135 -1: 2007 oraz EN 556 – 1:2001

Odpowiedz

Zamawiający nie dopuszcza w/w asortymentu.

Pytanie 71 – dotyczące Części III – Zadanie 14

Zwracamy się z prośbą o dopuszczenie do zaoferowania zestawu do artroskopii o poniższym opisie:

Jałowy zestaw chirurgiczny do artroskopii stawu kolanowego, kieszeń na instrumenty chirurgiczne, dren – serwety niezawierające celulozy ani wiskozy, wykonane z chłonnego laminatu polietylenu i włókniny polipropylenowej o minimalnej gramaturze 62 g/m². Odporność materiału na przenikanie cieczy - min. 200 cm H₂O.

Skład :

- 1 czerwona osłona na stolik Mayo o min. wym. 80x145cm
- 1 serweta główna - minimalne wymiary 200x320cm posiadająca 2 elastometryczne otwory, torba do zbiórki płynów z zaworkiem spustowym oraz uchwytem mocującym („rzep”)
- 1 serweta pod kończynę o wymiarach min. 150x150cm
- 1 osłona na kończynę o min. wym. 25x80cm
- 2 taśmy samoprzylepne wykonane z włókniny typu Spunlace 9x50cm,
- 2 ręczniki 30x40cm
- 1 dwukomorowa kieszka na instrumenty chirurgiczne
- 1 dren

Całość zawinięta w serwetę na stół instrumentariuszki o min. wym. 140x190cm. Zestaw w opakowaniu typu „folia-papier”, posiadającym dwie samoprzylepne naklejki transferowe zawierające nazwę dostawcy, numer referencyjny produktu, numer serii i datę ważności. Na opakowaniu piktogram potwierdzający, że zestaw nie zawiera lateksu. Opakowanie zbiorcze (karton) zabezpieczone dodatkowo wewnątrz workiem z folii PE. Na opakowaniu zbiorczym kolorystyczny wskaźnik sterylizacji. Dokumenty wydane przez producenta wyrobu potwierdzające zgodność parametrów oferowanych sterylnych zestawów serwet z normami MDD 93/42, PN EN 13795 : 2011 , EN ISO 11135 -1: 2007 oraz EN 556 – 1:2001

Odpowiedz

Zamawiający nie dopuszcza w/w asortymentu.

Pytanie 72 – Wzoru umowy

Prosimy o modyfikację zapisu rozdziału 17.4 SIWZ poprzez zmianę jego treści na następującą:

Liczba punktów, jaką można otrzymać w ramach tego kryterium .

OFERENT KTÓRY ZAPROPONUJE TERMIN REALIZACJI DOSTAWY DO (2 dni roboczych) OTRZYMA MAXYMALNĄ ILOŚĆ PUNKTÓW-20 , (3 dni robocze) -18, każdy następny dzień roboczy dostawy pomniejszona zostanie o 4 punkty.

Odpowiedz

Zamawiający nie wyraża zgody na proponowaną zmianę zapisów SIWZ.

Pytanie 73 – do formularza oferty

Czy w formularzu ofertowym – załącznik 1 – w tabeli ceny ofertowej należy podać zsumowaną wartość wszystkich oferowanych pakietów, czy powielić tabelę dla każdego pakietu oddzielnie?

Odpowiedz

Należy podać zsumowaną wartość wszystkich oferowanych Zadań.

Pytanie 74 – dotyczące Części I – Zadanie 11,poz. 1.

Czy Zamawiający ma możliwość odbioru towaru na paletach?

Odpowiedz

Zamawiający nie posiada sprzętu rozładowującego, natomiast posiada miejsce na przyjęcie palety.

Pytanie 75 – dotyczące Części I – Zadanie 19, poz. 1

Czy Zamawiający oczekuje pasków wzmocnionych nitkami ze sztucznego jedwabiu?

Odpowiedz

Zamawiający dopuszcza w/w asortyment.

Pytanie 76 – dotyczące Części III – Zadanie 1, poz. 1,2,3,4.

Prosimy Zamawiającego o wydzielenie pozycji 1,2,3,4 do osobnego pakietu w celu umożliwienia zaoferowania produktów wysokiej jakości.

Odpowiedz

Zamawiający nie dopuszcza w/w rozwiązania.

Pytanie 77 – dotyczące Części III – Zadanie 1, poz. 4

Zwracamy się do Zamawiającego o wydzielenie tej pozycji i utworzenie z niej osobnego pakietu w celu zaoferowania podkładów wysokiej jakości w konkurencyjnej cenie.

Odpowiedz

Zamawiający nie dopuszcza w/w rozwiązania.

Pytanie 78 – dotyczące Części III – Zadanie 1, poz. 4

Czy Zamawiający dopuści podkład o wymiarach 210cm x 160cm?

Odpowiedz

Zamawiający dopuszcza w/w asortyment.

Pytanie 79 – dotyczące Części III – Zadanie 2 poz. 1

Prosimy Zamawiającego o dopuszczenie serwety o wymiarze 150cm x 200cm.

Odpowiedz

Zamawiający dopuszcza w/w asortyment.

Pytanie 80 – dotyczące Części III – Zadanie 2 poz. 3

Czy Zamawiający dopuści kieszenie o wymiarze 30cm x 40cm?

Odpowiedz

Zamawiający nie dopuszcza w/w asortymentu.

Pytanie 81 – dotyczące Części III – Zadanie 6 poz. 1

Czy Zamawiający dopuści obłożenie z z dwoma zintegrowanymi zbiornikami?

Odpowiedz

Zamawiający nie dopuszcza w/w asortymentu.

Pytanie 82 – dotyczące Części III – Zadanie 10

Prosimy Zamawiającego o dopuszczenie zestawu uniwersalnego o składzie:

1 serweta na stolik instrumentariuszki	150 x 200cm
1 serweta na stolik Mayo	80 x 145cm;
1 serweta samoprzylepna	180 x 180cm
1 serweta samoprzylepna	150 x 240cm
2 serwety samoprzylepne	75 x 100cm
2 włókninowe OP taśmy	10 x 50
4 ręczniki	40 x 40

Odpowiedz

Zamawiający dopuszcza proponowany zestaw przy zachowaniu wszystkich pozostałych zapisów SIWZ.

Pytanie 83 – dotyczące Części III – Zadanie 12

Prosimy Zamawiającego o dopuszczenie zestawu do cięcia cesarskiego o składzie:

1 serweta na stolik instrumentariuszki	150 x 190cm
1 serweta na stolik Mayo	80 x 145cm;
1 serweta dla noworodka	60 x 80 cm
4 ręczniki do rąk	
1 serweta główna 160x300 z otworem wypełnionym folią chirurgiczną , zintegrowany prostokątny zbiornik do przechwytywania płynów , 2 zawory odpływowe z możliwością podłączenia do ssaka	
3 zintegrowane z serwetą organizatory przewodów w formie rzepów	

Odpowiedz

Zamawiający nie dopuszcza w/w asortymentu.

Pytanie 84 – dotyczące Części III – Zadanie 13

Prosimy Zamawiającego o dopuszczenie zestawu do operacji stawu biodrowego o składzie:

1 serweta z wycięciem U-kształtnym	200 x 300 cm
1 serweta na stolik instrumentariuszki	150 x 190cm
1 serweta	75 x 90 cm
1 serweta	150 x 200 cm
1 serweta samoprzylepna	150 x 240 cm z organizatorem przewodów w formie rzepu
1 serweta na stolik Mayo	80 x 145 cm
2 ręczniki do rąk	40 x 40
1 osłona na kończyne	35 x 120
2 OP Taśma	10 x 50

Odpowiedz

Zamawiający nie dopuszcza w/w asortymentu.

Pytanie 85 – dotyczące Części III – Zadanie 14

Prosimy Zamawiającego o dopuszczenie zestawu do artroskopii o składzie:

- 1 serweta na stolik instrumentariuszki 150 x 190cm
- 1 serweta na stolik Mayo 80 x 145cm;
- 2 taśmy samoprzylepne 10 x 50cm,
- 1 osłona na przewód do kamery złożona teleskopowo , z taśmą mocującą 14 x 250
- 1 serweta 100 x 150 cm
- 1 serweta główna z samouszczelniającym otworem , zintegrowanym zbiornikiem na płyny wyposażonym w sztywnik do modelowania wlotu oraz zawór do odprowadzania płynów z możliwością podłączenia do ssaka 200 x 300 cm
- 3 zintegrowane z serwetą organizatory przewodów w formie rzepów

Odpowiedz

Zamawiający nie dopuszcza w/w asortymentu.

Pytanie 86 – dotyczące Części III – Zadanie 10,12,13,14

Czy Zamawiający dopuści zestawy o wytrzymałości na rozdarcie/rozerwanie na sucho oraz mokro – min. 80kPa?

Odpowiedz

Zamawiający nie dopuszcza w/w wartości w podanych Zadaniach.

Pytanie 87 – dotyczące Części III – Zadanie 34

Prosimy Zamawiającego o dopuszczenie fartuchów z włókniny o gramaturze 20g/m²

Odpowiedz

Zamawiający dopuszcza w/w asortyment.

Pytanie 88 – dotyczące Części III – Zadanie 34

Czy Zamawiający dopuści fartuchy w rozmiarze uniwersalnym odpowiadającym rozmiarowi L/XL

Odpowiedz

Zamawiający dopuszcza w/w asortyment.

Pytanie 89 – dotyczące Części III – Zadanie 38

Czy Zamawiający dopuści ubranie składające się z bluzy i spodni pakowanych razem?

Odpowiedz

Zamawiający dopuszcza w/w rozwiązanie.

Pytanie 90 – dotyczące Części III – Zadanie 48

Czy Zamawiający dopuści pokrowiec na aparaturę o wymiarach 60cm x 60cm ?

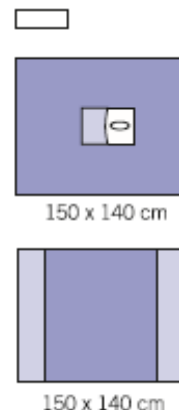
Odpowiedz

Zamawiający nie dopuszcza w/w asortymentu.

Pytanie 91 – dotyczące Części III – Zadania 6

Czy Zamawiający wyrazi zgodę na zaoferowanie obłożenia okulistycznego:

1 opatrunek foliowy poliuretanowy 10x12cm z ramką aplikacyjną,
1 serweta okulistyczna 150 x 180 cm, torebka na płyny,
z otworem 3,5 x 6,5 cm,
1 serweta na stół do instrumentarium 150 x 140 cm?
Odporność na penetracje płynów 165cm H₂O?



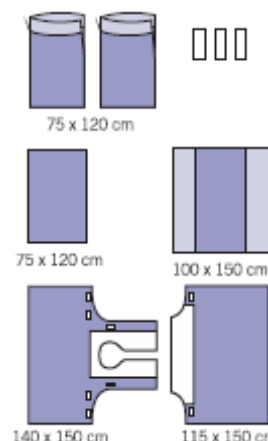
Odpowiedz

Zamawiający dopuszcza w/w asortyment.

Pytanie 92 – dotyczące Części III – Zadania 11

Czy Zamawiający wyrazi zgodę na zaoferowanie zestawu do operacji ginekologicznych:

3 ręczniki do rąk
1 serweta 75 x 120 cm
2 legginsy (osłony na kończyny) 75 x 120 cm
1 ginekologiczna serweta dolna 140 x 150 cm
1 ginekologiczna serweta górna 115 x 150 cm
1 serweta na stół do instrumentarium 100 x 150 cm?
Odporność na penetracje płynów 165cm H₂O?



Odpowiedz

Zamawiający nie dopuszcza w/w asortymentu.

Pytanie 93 – dotyczące Części III – Zadania 12

Czy Zamawiający wyrazi zgodę na zaoferowanie zestawu do cięcia cesarskiego o minimalnej różnicy w rozmiarze serwety dla dziecka tj. 75x120cm, odporność na penetracje płynów 165cm H₂O, pozostałe wymagania zgodnie z siwz?

Odpowiedz

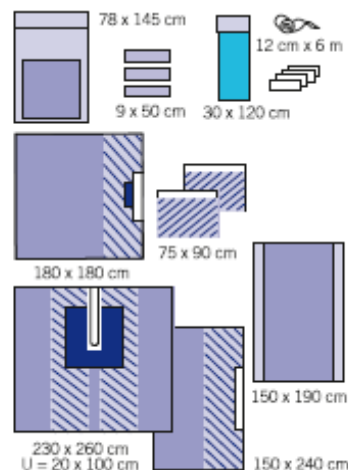
Zamawiający dopuszcza w/w asortyment.

Pytanie 94 – dotyczące Części III – Zadania 13

Czy Zamawiający wyrazi zgodę na zaoferowanie zestawu do operacji stawu biodrowego:

1 serweta stołu Mayo, wzmocniona 78 x 145 cm,
4 ręczniki do rąk,
1 przylepna serweta średnia z łata chłonna i organizatorami przewodów
180 x 180 cm, łata chłonna 15x50 cm,

1 elastyczna osłona na nogę 30 x 120 cm
 1 elastyczny bandaż 12 cm x 6 m
 2 przyklejane serwety 75 x 90 cm
 3 taśmy przylepne 9 x 50 cm
 1 serweta z wycięciem z łąką chłonną
 i organizatorami przewodów 230 x 260 cm,
 wycięcie 20 x 100 cm, łąka chłonna 75x140 cm,
 1 przylepna serweta duża 150 x 240 cm,
 1 serweta na stół do instrumentarium 150 x 190 cm?
 Odporność na penetracje płynów 167cm H₂O?



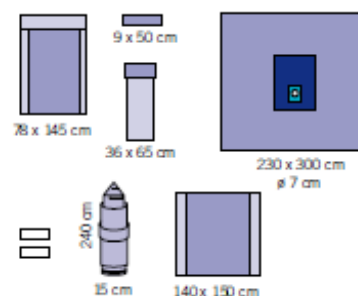
Odpowiedz

Zamawiający dopuszcza w/w asortyment.

Pytanie 95 – dotyczące Części III – Zadania 14

Czy Zamawiający wyrazi zgodę na zaoferowanie zestawu do artroskopii:

1 serweta stołu Mayo, wzmocniona 78 x 145 cm,
 2 ręczniki do rąk,
 1 taśma przylepna 9 x 50 cm,
 1 osłona foliowa na przewody 15x240cm, z przylepcami,
 preferowana końcówka,
 1 osłona na nogę 36x65 cm
 1 serweta do artroskopii 230 x 300 cm, elastyczny otwór o śr. 7
 cm
 z warstwą chłonną 50x100cm i organizatorami przewodów,
 1 serweta na stół do instrumentarium 140 x 150 cm
 Odporność na penetracje płynów 165cm H₂O??



Odpowiedz

Zamawiający dopuszcza w/w asortyment.

Pytanie 96 – dotyczące Części III – Zadania 16

Czy Zamawiający wyrazi zgodę na zaoferowanie zestawu do operacji kończyn zgodnego co do składu zestawu z siwz, o odporności na penetracje płynów 167 cm H₂O,?

Odpowiedz

Zamawiający dopuszcza w/w asortyment.

Pytanie 97 – dotyczące Części III – folii operacyjnej w części III

Czy Zamawiający wyrazi zgodę na zaoferowanie w w/w zestawach folii poliuretanowa o parametrach:

-grubość: 15-25 μm

- MVRT : 1000 g/m²/24h/37°C

- folia z dwoma aplikatorami papierowymi, nie odrywalnymi, nieprzylepnymi , o szerokości po 3,5 cm każdy?

Odpowiedz

Zamawiający dopuszcza w/w asortyment.

Pytanie 98 – dotyczące Części I – Zadanie 1, poz. 3-5

Czy zamawiający w celu ułatwienia przeprowadzenia poprawnej procedury zakładania gipsu zgodzi się na warunek konieczny posiadania przez opaski gipsowe plastikowego perforowanego trzpienia, który umożliwi równomierne namaczanie opaski oraz zapobiega jej deformacji?

Odpowiedz

Zamawiający dopuszcza w/w asortyment.

Pytanie 99 – dotyczące Części I – Zadanie 3, poz. 1

Czy Zamawiający oczekuje zaoferowania chusty trójkątnej bawełnianej czy włókninowej?

Odpowiedz

Zamawiający dopuszcza w/w asortyment.

Pytanie 100 – dotyczące Części I – Zadanie 4, poz. 1

Czy zamawiający dopuści kompresy o dużej chłonności, niejałowe w opakowaniu a20 sztuk, w celach porównawczych cena zostanie podana za 1 sztukę?

Odpowiedz

Zamawiający dopuszcza w/w opakowania z odpowiednim przeliczeniem ilości sztuk.

Podać cenę za jedno opakowanie z dokładnością do dwóch miejsc po przecinku.

Pytanie 101 – dotyczące Części I – Zadanie 4, poz. 1

Czy zamawiający wymaga w tej pozycji 4500 sztuk kompresów, czy też 4500 opakowań a 50 sztuk?

Odpowiedz

Zamawiający wymaga w tej pozycji 4500 sztuk kompresów.

Pytanie 102 – dotyczące Części I – Zadanie 7, poz. 1

Czy Zamawiający dopuści chłonne serwety operacyjne w kolorze białym z nitką RTG oraz tasiemką w rozmiarze 45x45cm lub 50x50cm lub 45x70cm?

Odpowiedz

Zamawiający dopuszcza serwety operacyjne w kolorze białym z nitką RTG oraz tasiemką w rozmiarze 45x70cm.

Pytanie 103 – dotyczące Części I – Zadanie 14, poz. 5, 6

Czy zamawiający dopuści plaster na tkaninie z klejem kauczukowym z zawartością tlenku cynku, który chroni skórę przed podrażnieniami?

Odpowiedz

Zamawiający oczekuje asortymentu zgodnego z zapisem SIWZ.

Pytanie 104 – dotyczące Części I – Zadanie 20, poz. 1, 2

Czy zamawiający dopuści tufery z gazy min. 17- warstwowej?

Odpowiedz

Zamawiający oczekuje asortymentu zgodnego z zapisem SIWZ.

Pytanie 105 – dotyczące Części I – Zadanie 22, poz. 1

Czy zamawiający dopuści seton jałowy z gazy 17-nitkowej, 4-warstwowy, wyposażony dodatkowo w nitkę RTG co zwiększa bezpieczeństwo użytkowania na sali operacyjnej?

Odpowiedz

Zamawiający oczekuje asortymentu zgodnego z zapisem SIWZ.

Pytanie 106 – dotyczące Części I – Zadanie 23, poz. 1

Czy Zamawiający dopuści seton jałowy z gazy 17 nitkowej, 4-warstwowy, 1cm x 2m?

Odpowiedz

Zamawiający oczekuje asortymentu zgodnego z zapisem SIWZ.

Pytanie 107 – dotyczące Części I – Zadanie 28, poz. 1

Czy zamawiający dopuści opatrunki jałowej pooperacyjne z klejem hypoalergicznym typu hot-melt, z wkładem chłonnym zabezpieczonym przed przywieraniem do rany warstwą mikroperforowanej folii polietylenowej, z przecięciem wzdłuż dłuższego lub krótszego boku w zależności od rozmiaru plastra?

Odpowiedz

Zamawiający dopuszcza w/w asortyment.

Pytanie 108 – dotyczące Części I – Zadanie 29, poz. 1

Czy Zamawiający wyrazi zgodę na podanie ceny za pełne opakowanie a'50szt., co pozwoli na zaoferowanie niższej ceny oferowanego wyrobu?

Odpowiedz

Zamawiający dopuszcza w/w rozwiązanie.

Pytanie 109 – dotyczące Części I – Zadania 6, poz. 2, 3, 5, Zadania 7, zadania 9, zadania 10, zadania 20, zadania 22, zadanie 23:

Czy produkty w wyżej wymienionych zadaniach produkty muszą być wysterylizowane w parze wodnej w nadciśnieniu, jako najlepszej zalecanej metodzie sterylizacji?

Wymóg taki powinien być wprowadzony ze względu na fakt, że nie zaleca się sterylizacji w tlenku etylenu materiałów porowatych, a zwłaszcza chłonnych (np.: bawełna, tkaniny, gaza), ponieważ istnieje ryzyko pozostania resztek tlenku etylenu w takim materiale nawet po procesie degazacji. Użycie materiału z zalegającymi resztkami tlenku etylenu powoduje powstawanie miejscowych martwic, ponieważ zabójcze działanie tlenku etylenu polega na alkilacji białek.

Odpowiedz

Zamawiający wymaga aby w wyżej wymienionych zadaniach produkty były wysterylizowane w parze wodnej w nadciśnieniu.

Pytanie 110 – dotyczące Części II – Zadanie 1, poz. 1

Czy w celu zwiększenia konkurencyjności składanych ofert zamawiający wydzieli pozycje nr 1 do osobnego pakietu co umożliwi złożenie oferty konkurencyjnej cenowo?

Odpowiedz

Zamawiający wydziela w/w pozycję z Zadania 1 i tworzy z niej Zadanie 1A.

Pytanie 111 – dotyczące Części II – Zadanie 1, poz. 1

Czy zamawiający dopuści siatki do zaopatrywania przepuklin brzusznych i pachwinowych, prostokątne, wykonane ze 100% polipropylenu monofilamentowego z mikroporami, grubość nici 0,16 mm, grubość siatki 0,47mm, powierzchnia porów 0,59mm², porowatość 590µm, gramatura 80g/m² (+/-10g/m²), rozmiar 8cmx13cm oraz 10cmx16cm?

Odpowiedz

Zamawiający dopuszcza w/w asortyment.

Pytanie 112 – dotyczące Części II – Zadanie 4

Czy Zamawiający dopuści taśmę o gramaturze 64 g/m², pozostałe parametry bez zmian?

Odpowiedz

Zamawiający nie dopuszcza w/w asortymentu.

Pytanie 113 – dotyczące Części II – Zadanie 4

Prosimy o doprecyzowanie ilu sztuk narzędzi wielorazowych zamawiający wymaga na bezpłatne użyczenie na czas trwania umowy. Ma to istotne znaczenia dla kalkulacji cenowej oferty.

Odpowiedz

Zamawiający oczekuje ilości sztuk narzędzi według zapisu SIWZ.

Pytanie 114 – dotyczące Części III – Zadanie 2, poz. 2.1

Czy zamawiający dopuści sterylna osłonę na kończynę w rozmiarze 45x80cm z jedną taśmą lepłą 9x50cm?

Odpowiedz

Zamawiający nie dopuszcza w/w asortymentu.

Pytanie 115 – dotyczące Części III – Zadanie 2, poz. 2.2

Czy zamawiający dopuści sterylna osłonę na kończynę w rozmiarze 37x120cm z dwoma taśmami lepnyymi 9x50cm?

Odpowiedz

Zamawiający dopuszcza w/w asortyment.

Pytanie 116 – dotyczące Części III – Zadanie 2, poz. 3

Czy zamawiający dopuści kieszenie sterylne w rozmiarze 30x40cm?

Odpowiedz

Zamawiający nie dopuszcza w/w asortymentu.

Pytanie 117 – dotyczące Części III – Zadanie 4, poz. 1

Czy zamawiający dopuści maseczkę odporną na przesiąkanie, hypoalergiczną, zgodą z normą PN EN 14683 dla wymagań użytkowania typ II, o minimalnym stopniu filtracji BFE 98,8% aerozoli biologicznych, z trokami o długości min. 35 cm, wyposażone w sztywnik, pakowane w kartonik po 50 sztuk, na pudełku numer katalogowy oraz numer LOT? W przypadku negatywnej odpowiedzi zwracamy się z prośbą o wyłączenie tej pozycji do osobnego pakietu.

Odpowiedz

Zamawiający dopuszcza w/w asortyment.

Pytanie 118 – dotyczące Części III – Zadanie 4, poz. 10

Czy zamawiający dopuści maseczkę odporną na przesiąkanie, hypoalergiczną, zgodą z normą PN EN 14683 dla wymagań użytkowania typ II, o minimalnym stopniu filtracji BFE 98,8% aerozoli biologicznych, z gumką, wyposażone w sztywnik, pakowane w kartonik po 50 sztuk, na pudełku numer katalogowy oraz numer LOT? W przypadku negatywnej odpowiedzi zwracamy się z prośbą o wyłączenie tej pozycji do osobnego pakietu.

Odpowiedz

Zamawiający dopuszcza w/w asortyment.

Pytanie 119 – dotyczące Części III – Zadanie 8, poz. 1

Czy zamawiający dopuści serwetę w rozmiarze 90x75cm z przylepcem wokół otworu?

Odpowiedz

Zamawiający nie dopuszcza w/w asortymentu.

Pytanie 120 – dotyczące Części III – Zadanie 10, poz. 1

Czy zamawiający dopuści zestaw o składzie:

serweta z przylepcem	1	240x150cm
serweta z przylepcem	1	180x170cm
serweta z przylepcem - przylepiec na szerszym boku	2	90x75cm
taśma medyczna	1	50x9cm
serweta na stół instrum.	1	190x150cm
serweta na stolik Mayo	1	145x80cm
serwetki do rąk	2	40x20cm

serwety z przylepcem wykonane na całej powierzchni z włókniny dwuwarstwowej o gramaturze min. 56g /m², o odporności na przenikanie cieczy równej 250cm H₂O, wytrzymałość na wypychanie na sucho i mokro min. 150kPa, wytrzymałości na rozciąganie na sucho i mokro min. 75N i chłonności 570%, serweta sterylna na stolik Mayo wykonaną z laminatu dwuwarstwowego o gramaturze min. 56g/m², wytrzymałości na zerwanie na sucho i mokro min 15N/5cm, wytrzymałość na wypychanie na sucho i mokro min. 40kPa, barierowość dla wody min 30cm H₂O, serwetki do rąk z włókniny kompresowej o gramaturze 40g?

Odpowiedz

Zamawiający dopuszcza w/w asortyment.

Pytanie 121 – dotyczące Części III – Zadanie 2, poz. 1 , zadanie 4, poz. 3-5 oraz 7-9, zadanie 7, zadanie 8, zadanie 9

Czy zamawiający dopuści serwety i obłożenia wykonane z włókniny dwuwarstwowej o gramaturze min. 56g /m², o odporności na przenikanie cieczy równej 250cm H₂O, wytrzymałość na wypychanie na sucho i mokro min. 150kPa, wytrzymałości na rozciąganie na sucho i mokro min. 75N i chłonności 570%?

Odpowiedz

Zamawiający dopuszcza w/w asortyment.

Pytanie 122 – dotyczące Części III – Zadanie 4, poz. 2

Czy zamawiający dopuści serwetę sterylną na stolik Mayo wykonaną z laminatu dwuwarstwowego o gramaturze min. 56g/m², wytrzymałości na zerwanie na sucho i mokro min 15N/5cm, wytrzymałość na wypychanie na sucho i mokro min. 40kPa, barierowość dla wody min 30cm H₂O?

Odpowiedz

Zamawiający nie dopuszcza w/w asortymentu.

Pytanie 123 – dotyczące Części III – Zadanie 13, poz. 1

Czy zamawiający dopuści zestaw o składzie:

serweta z przylepcem	1 szt.	L2	260x240
serweta z przylepcem	1 szt.	L2	240x150
pokrowiec na nogę	1 szt.	L2	120x37
kieszonka na płyny z kształtką	1 szt.	PE - 1K	40x30
taśma medyczna	6 szt.	Spunlace	50x9
serweta na stół instrum.	1 szt.		190x150
serweta na stolik Mayo	1 szt.		145x80
serwetki do rąk	2 szt.	włók. kom.	40x20

serwety z przylepcem wykonane na całej powierzchni z włókniny dwuwarstwowej o gramaturze min. 56g /m², o odporności na przenikanie cieczy równej 250cm H₂O, wytrzymałość na wypychanie na sucho i mokro min. 150kPa, wytrzymałości na rozciąganie na sucho i mokro min. 75N i chłonności 570%, serweta sterylna na stolik Mayo wykonaną z laminatu dwuwarstwowego o

gramaturze min. 56g/m², wytrzymałości na zerwanie na sucho i mokro min 15N/5cm, wytrzymałość na wypychanie na sucho i mokro min. 40kPa, barierowość dla wody min 30cm H₂O, serwetki do rąk z włókniny kompresowej o gramaturze 40g?

Odpowiedz

Zamawiający nie dopuszcza w/w asortymentu.

Pytanie 124 – dotyczące Części III – Zadanie 16, poz. 1

Czy zamawiający dopuści zestaw o składzie:

serweta z elementem elastycznym i okrągłym otworem o średnicy 4cm	1 szt.	L3	300x240
serweta na stół instrum.	1 szt.		190x150
serweta na stolik Mayo	1 szt.		145x80
serwetki do rąk	4 szt.	włók. kom.	40x20

serwety wykonane z włókniny trzywarstwowej o gramaturze min. 73g /m², o odporności na przenikanie cieczy równej 191cm H₂O, wytrzymałość na wypychanie na sucho i mokro min. 95kPa, wytrzymałości na rozciąganie na sucho i mokro min. 61N i chłonności 824%, serweta sterylna na stolik Mayo wykonaną z laminatu dwuwarstwowego o gramaturze min. 56g/m², wytrzymałości na zerwanie na sucho i mokro min 15N/5cm, wytrzymałość na wypychanie na sucho i mokro min. 40kPa, barierowość dla wody min 30cm H₂O, serwetki do rąk z włókniny kompresowej o gramaturze 40g?

Odpowiedz

Zamawiający nie dopuszcza w/w asortymentu.

Pytanie 125 – dotyczące Części III – Zadanie 24

Czy zamawiający dopuści fartuch chirurgiczny wykonany z miękkiej polipropylenowej włókniny sms o gramaturze 35 g/m², dodatkowo wzmocniony włókniną foliowaną o gramaturze 40g/m² w części przedniej i na rękawach, złożenie typu book folded umożliwia dokładne zakrycie brzucha, pleców i rąk chirurga przed przenikaniem płynów - u góry, z tyłu jest zapinany na rzep, troki wszyte wewnątrz i na zewnątrz wyrobu umożliwiają założenie fartucha najpierw na „brudno”, a potem na „czysto”, specjalny kartonik umożliwia wiązanie fartucha w sposób aseptyczny, rękawy typu raglan nie ograniczają ruchów chirurga i są zakończone niepyłącym, poliestrowym i bezszwowym mankietem, chłonnym pot, podwójne opakowanie- torebka papierowo foliowa z dwoma samoprzylepnymi naklejkami do archiwizacji dokumentów zawierającymi nr katalogowy, LOT, datę ważności oraz identyfikacje producenta oraz dodatkowe owinięcie w papier krepowy, zapakowany z dwoma ręczniczkami z niepyłającej włókniny kompresowej w rozmiarze 40cmx20cm, fartuch przeznaczony do operacji z dużą ilością płynów, zgodny z norma PN EN 13795 1, 2, 3, w rozmiarach, L, XL, XXL (długości fartuchów L- 125cm, XL- 140cm, XXL- 155 cm)?

Odpowiedz

Zamawiający dopuszcza w/w asortyment.

Pytanie 126 – dotyczące Części III – Zadanie 26, poz. 1

Czy zamawiający dopuści zestaw do cewnikowania o składzie:

Elementy w twardej blistrze:

Serweta z laminatu FB	50x60cm	1 szt
Serweta z laminatu FB O5 I rozcięciem	50x60cm;Ø5cm	1 szt
Rękawice nitrylowe	M	2 szt
Tupfer kula 17N	20x20cm	5 szt
Kompresy z gazy, 17N, 8W	7,5x7,5cm	8 szt
Pęseta plastikowa		1 szt

Pean plastikowy	14 cm (+/-0,3)	1 szt
Pojemnik plastikowy		1 szt

Elementy poza twardym blistrem w worku foliowym:

Strzykawka wypełniona jalową wodą z 10% gliceryną	10 ml	1 szt
Strzykawka wypełniona lubrykantem	6 ml	1 szt

Odpowiedz

Zamawiający dopuszcza w/w asortyment.

Pytanie 127 – dotyczące Części III – Zadanie 28, poz. 1

Czy zamawiający dopuści zestaw do wkłucia centralnego o składzie:

serweta z laminatu FB	45x75cm	1 szt
serweta z laminatu L2 45x75cm z otworem śr. 8 cm i przyklepcem wokół otworu	45x75cm;Ø8cm	1 szt
kompresy z gazy 17N, 8W	7,5x7,5cm	10 szt
tupfer kula 17N	20x20cm	10 szt
pęseta plastikowa		1 szt
strzykawka 10ml	10ml	1 szt
strzykawka 20ml	20ml	1 szt
igła 1,2x40mm	1,2x40mm	1 szt
igła 0,8x40mm	0,8x40mm	1 szt
ostrze nr 11	Nr 11	1 szt
imadło metalowe		1 szt

Serweta z laminatu FB- wykonana z włókniny dwuwarstwowej o gramaturze min. 42g/m², wytrzymałość na zerwanie min. 10N/5cm, barierowość dla wody min 700 mm H₂O, Serweta z L2- wykonana z włókniny dwuwarstwowej o gramaturze min. 56g /m², o odporności na przenikanie cieczy równej 250cm H₂O, wytrzymałość na wypychanie na sucho i mokro min. 150kPa, wytrzymałości na rozciąganie na sucho i mokro min. 75N i chłonności 570%, zgodne z norma EN 13795-1-2-3, opakowanie z odklejana etykietą umożliwiającą identyfikację zestawu z numerem serii, data ważności oraz identyfikacją producenta?

Odpowiedz

Zamawiający nie dopuszcza w/w asortymentu.

Pytanie 128 – dotyczące Części III – Zadanie 31, poz. 1-2

Czy należy zaoferować wyrób posiadający dwa elastyczne ściągacze taliowe (z przodu i z tyłu), dzięki którym produkt jest bardzo wygodny i idealnie dopasowuje się do ciała?

Odpowiedz

Zamawiający dopuszcza w/w asortyment.

Pytanie 129 – dotyczące Części III – Zadanie 31, poz. 1-2

Czy należy zaoferować wyrób posiadający falbanki wewnętrzne skierowane na zewnątrz, co zapobiega wyciekom?

Odpowiedz

Zamawiający dopuszcza w/w rozwiązanie.

Pytanie 130 – dotyczące Części III – Zadanie 31, poz. 1-2

Czy należy zaoferować pieluchy w opakowaniu zbiorczym a 30 sztuk?

Odpowiedz

Zamawiający dopuszcza w/w rozwiązanie.

Pytanie 131 – dotyczące Części III – Zadanie 34:

Czy zamawiający dopuści fartuchy niesterylne z włókniny o gramaturze min. 20 g/m²?

Odpowiedz

Zamawiający dopuszcza w/w fartuchy ,przy zachowaniu pozostałych zapisów SIWZ.

Pytanie 132 – dotyczące Części III – Zadanie 38

Czy zamawiający dopuści jednorazowe włókninowe ubranie dwuczęściowe o gramaturze 45g/m², składające się z bluzy i spodni zapakowanych razem, bluza z krótkim rękawem, pod szyją wykończona w szpic, krawędzie obszyte zabezpieczone przed strzępieniem, spodnie luźne z trokami?

Odpowiedz

Zamawiający dopuszcza w/w asortyment.

Pytanie 133 – dotyczące Części III – Zadanie 41

Czy zamawiający dopuści jednorazowe myjki wykonane z miękkiego i chłonnego materiału, zaprojektowane tak, by chronić skórę dłoni osoby pielęgnującej, niepodfoliowane wykonane z włókniny?

Odpowiedz

Zamawiający dopuszcza w/w asortyment.

Pytanie 134 – dotyczące Części III – Zadanie 41

Czy zamawiający dopuści jednorazowe myjki wykonane z miękkiego i chłonnego materiału, zaprojektowane tak, by chronić skórę dłoni osoby pielęgnującej, podfoliowane wykonane z celulozy?

Odpowiedz

Zamawiający dopuszcza w/w asortyment.

Pytanie 135 – dotyczące Części III – Zadanie 47

Czy zamawiający dopuści sterylny foliowy pokrowiec na kamerę w rozmiarze 13x244cm składany teleskopowo, z jednej strony wyposażony w kartonik z drugiej zaś w taśmę lepłą co ułatwia aplikację na urządzeniu?

Odpowiedz

Zamawiający nie dopuszcza w/w asortymentu.

Pytanie 136 – dotyczące Części III – Zadanie 50

Czy zamawiający dopuści podkład wykonany z włókniny dwuwarstwowej o gramaturze 56g/m² na całej powierzchni o wymiarze 45cmx75cm?

Odpowiedz

Zamawiający dopuszcza w/w asortyment.

Pytanie 137 – dotyczące wymaganych dokumentów

Czy zamawiający wymaga załączenia do oferty dokumentów dopuszczających wyroby medyczne do obrotu, czy też oświadczenia, że wykonawca dokumenty takie posiada przedstawi je na każde żądanie zamawiającego?

Odpowiedz

Zamawiający wymaga oświadczenia że Wykonawca dokumenty takie posiada i przedstawi je na każde żądanie Zamawiającego.

Pytanie 138 – dotyczące projektu umowy:

1. Czy za dni robocze w rozumieniu wzoru umowy będą uważane dni od poniedziałku do piątku, za wyjątkiem dni ustawowo wolnych od pracy?
2. Jaką minimalną ilość przedmiotu umowy zamawiający na pewno zrealizuje?
3. Czy zamawiający odstąpi od wymogu, aby każda faktura zawierała informację o numerze serii i dacie ważności?

Informacje te nie muszą być zamieszczane na fakturze według przepisów rozporządzenia Ministra Finansów z dnia 28 marca 2011 r. w sprawie zwrotu podatku niektórym podatnikom, wystawiania faktur, sposobu ich przechowywania oraz listy towarów i usług, do których nie mają zastosowania zwolnienia od podatku od towarów i usług (Dz. U. Nr 68, poz. 360). Dlatego wiele informatycznych systemów wystawiania faktur nie przewiduje zamieszczania tych danych na fakturach. W tej sytuacji, w przypadku wykonawców korzystających z takich systemów wystawiania faktur, zamieszczanie informacji o numerze serii i dacie ważności bezpośrednio na fakturze może być znacznie utrudnione i wiązać się z dodatkowymi kosztami.

4. Czy zamawiający wyrazi zgodę aby zapłata za zamówiony towar następowała w ciągu 30 dni od momentu otrzymania prawidłowo wystawionej faktury VAT?
5. Czy Zamawiający zgadza się aby w § 3 ust. 7 wzoru umowy zostało dopisane zdanie o następującej treści: *„Ceny wymienione w Zał. Nr 1 do niniejszej umowy mogą ulec zmianie także w przypadku przekraczającej 3% zmiany średniego kursu NBP walut EUR lub USD w stosunku do kursu z dnia zawarcia umowy oraz w przypadku gdy suma miesięcznych wskaźników cen i usług konsumpcyjnych opublikowanych przez Prezesa GUS za okres od dnia zawarcia umowy przekroczy 3% - pod warunkiem uzgodnienia zmiany cen w aneksie do umowy”?*

Dopisanie powyższego zdania nie zagraża interesom Zamawiającego. Jeżeli Zamawiający nie będzie akceptował zmiany cen, będzie mógł odmówić podpisania aneksu o zmianie umowy.

Odpowiedz

od 1) Tak.

od 2) Patrz par.1 pkt.2 – wzoru projektu umowy.

od 3) Zamawiający odstępuje od wymogu aby każda faktura zawierała informację o numerze serii i dacie ważności, ale tylko w tych przypadkach, gdzie dopuszcza to prawo.

od 4) Zamawiający nie wyraża zgody na proponowane zmiany w umowie.

od 5) Zamawiający nie wyraża zgody na proponowane zmiany w umowie.

Pytanie 139 – dotyczące projektu umowy:

1. Czy za dni robocze w rozumieniu wzoru umowy będą uważane dni od poniedziałku do piątku, za wyjątkiem dni ustawowo wolnych od pracy?
2. Czy Zamawiający zgadza się aby w § 3 ust. 5 wzoru umowy zostało dodane zdanie o następującej (lub podobnej) treści: *„Ceny mogą ulec zmianie także w przypadku przekraczającej 3% zmiany średniego kursu NBP walut EUR lub USD w stosunku do kursu z dnia zawarcia umowy oraz w przypadku gdy suma miesięcznych lub kwartalnych wskaźników cen i usług konsumpcyjnych opublikowanych przez Prezesa GUS za okres od dnia zawarcia umowy przekroczy 3% - pod warunkiem uzgodnienia zmiany cen w aneksie do umowy”?*

Dodanie powyższego zdania nie zagraża interesom Zamawiającego. Chodzi o to, aby zgodnie z art. 144 ust. 1 ustawy Prawo zamówień publicznych, Zamawiający zachował możliwość podjęcia w przyszłości decyzji w sprawie ewentualnej zmiany cen w szczególnych

okolicznościach takich jak inflacja lub znaczna zmiana kursów walut. Jeżeli Zamawiający nie będzie akceptował zmiany cen, będzie mógł odmówić podpisania aneksu o zmianie umowy.

3. Czy Zamawiający zgadza się aby w § 5 ust. 2 wzoru umowy zostały wykreślone słowa „*oraz jedną kopię*”?

Zapis w § 5 ust. 2 wzoru umowy o obowiązku dostarczenia wraz z towarem zarówno oryginału, jak i kopii faktury, wynika prawdopodobnie z pomyłki. Kopia faktury jest przeznaczona dla wykonawcy i nie jest potrzebna Zamawiającemu.

Odpowiedz

od 1) Tak.

od 2) Zamawiający nie wyraża zgody na proponowane zmiany w umowie.

od 3) Zamawiający odstępuje od wymogu dostarczania kopii faktury.